



ZIS357  
IL n. 391-1  
EDIZ.28/01/2019

# HEAVY2

- I** CENTRALE DI COMANDO DIGITALE  
PER IL COMANDO DI UN MOTORE TRIFASE
- GB** 230V DIGITAL CONTROL UNIT  
TO CONTROL A THREE PHASE MOTOR
- F** ARMOIRE DE COMMANDE NUMÉRIQUE  
POUR PILOTER UN MOTEUR TRIPHASÉ
- E** CUADRO DE MANIOBRAS DIGITAL  
PARA EL MANDO DE UN MOTOR TRIFÁSICO


# INDEX

<b>1 - CONSEILS IMPORTANTS</b> .....	54
<b>2 - ÉLIMINATION DU PRODUIT</b> .....	54
<b>3 - DÉCLARATION UE DE CONFORMITÉ</b> .....	54
<b>4 - CARACTÉRISTIQUES TECHNIQUES</b> .....	54
<b>5 - DESCRIPTION DE L'ARMOIRE DE COMMANDE</b> .....	55
<b>6 - SÉLECTION DE LA LANGUE</b> .....	55
<b>7 - TABLEAU DE COMMANDE</b> .....	55
<b>8 - BRANCHEMENTS ÉLECTRIQUES</b> .....	56
<b>9 - ALIMENTATION ET MOTEUR</b> .....	58
9.1 - FONCTION FREIN.....	58
<b>10 - STOP D'URGENCE</b> .....	59
<b>11 - PHOTOCELLULES</b> .....	60
11.1 - FONCTIONNEMENT DES PHOTOCELLULES.....	60
11.2 - ALIMENTATION DES PHOTOCELLULES ET TEST FONCTIONNEL.....	61
<b>12 - DÉTECTION DES OBSTACLES (CAPTEUR AMPÉROMÉTRIQUE, ENCODEUR, BARRES PALPEUSES)</b> .....	62
12.1 - CAPTEUR AMPÉROMÉTRIQUE.....	62
12.2 - ENCODEUR.....	62
12.3 - BARRES PALPEUSES DE SÉCURITÉ.....	62
<b>13 - CLIGNOTANT</b> .....	63
<b>14 - VOYANT PORTE OUVERTE</b> .....	63
<b>15 - ANTENNE EXTERNE</b> .....	63
<b>16 - FIN DE COURSE</b> .....	64
<b>17 - POSITIONS INTERMÉDIAIRES</b> .....	64
<b>18 - ENCODEUR</b> .....	65
<b>19 - MODE DE COMMANDE DEPUIS LE BORNIER</b> .....	66
<b>20 - MODE DE COMMANDE VIA RADIO</b> .....	66
<b>21 - MODES DE FONCTIONNEMENT</b> .....	67
<b>22 - MODES DE FONCTIONNEMENT EXCEPTIONNELS</b> .....	68
<b>23 - SORTIE RELAIS OPTIONS</b> .....	69
23.1 - LUMIÈRES DE COURTOISIE.....	69
23.2 - SERRURE.....	69
23.3 - SIGNAL SERVICE.....	70
23.4 - COMMANDE D'OUVERTURE.....	70
23.5 - COMMANDE DE FERMETURE.....	70
23.6 - TEST DES DISPOSITIFS DE SÉCURITÉ.....	70
23.7 - CUSTOM.....	70
<b>24 - INTERFACE ADI</b> .....	70
<b>25 - PROGRAMMATION</b> .....	71
25.1 - ACCÈS AUX MENUS DE PROGRAMMATION PRINCIPAUX.....	71
25.2 - CHARGEMENT DES PARAMÈTRES PAR DÉFAUT.....	71
25.3 - APPRENTISSAGE DE LA COURSE.....	71
25.4 - LECTURE DU COMPTEUR DE CYCLES.....	72
25.5 - PROGRAMMATION DES PARAMÈTRES DE FONCTIONNEMENT.....	72
25.6 - TABLEAU DES PARAMÈTRES DE PROGRAMMATION.....	73
<b>26 - ANOMALIE DE FONCTIONNEMENT</b> .....	78

# 1 - CONSEILS IMPORTANTS

Pour toute précision technique ou problème d'installation V2 dispose d'un Service Clients à votre disposition du lundi au vendredi de 8:30 à 12:30 et de 14:00 heures à 18:00 heures. au numéro +39-0172.812411

**V2 se réserve le droit d'apporter d'éventuelles modifications au produit sans préavis; elle décline en outre toute responsabilité pour tous types de dommages aux personnes ou aux choses dus à une utilisation improprie ou à une mauvaise installation.**

 **Avant de procéder avec l'installation et la programmation, lire attentivement les notices.**

- Ce manuel d'instruction est destiné à des techniciens qualifiés dans le domaine des automatismes.
- Aucune des informations contenues dans ce livret pourra être utile pour le particulier.
- Toutes les opérations de maintenance ou de programmation doivent être faites à travers des techniciens qualifiés.

## L'AUTOMATISATION DOIT ÊTRE RÉALISÉE CONFORMÉMENT AUX DISPOSITIFS NORMATIFS EUROPÉENS EN VIGUEUR

- EN 60204-1** (Sécurité de la machinerie. Équipement électrique des machines, partie 1: règles générales).
- EN 12445** (Sécurité dans l'utilisation de fermetures automatisées, méthodes d'essai).
- EN 12453** (Sécurité dans l'utilisation de fermetures automatisées, conditions requises).

- L'installateur doit pourvoir à l'installation d'un dispositif (ex. interrupteur magnétothermique) qui assure la coupure omnipolaire de l'équipement du réseau d'alimentation. La norme requiert une séparation des contacts d'au moins 3 mm pour chaque pôle (EN 60335-1).
- L'armoire de commande doit être montée dans un boîtier au degré de protection IP44 ou supérieur.
- Pour la connexion de tubes rigides ou flexibles utiliser des raccordements possédant le niveau de protection IP44 ou supérieur.
- Quand on a effectué les branchements à la bornière, il faut mettre des bandes sur les conducteurs à tension qui se trouvent en proximité de la bornière et sur les conducteurs pour le branchement des parties externes (accessoires). De cette manière, en cas de détachement d'un conducteur, on évite que les parties en tension puissent aller en contact avec les parties à faible tension de sécurité.
- L'installation requiert des compétences en matière d'électricité et de mécanique; doit être faite exclusivement par des techniciens qualifiés en mesure de délivrer l'attestation de conformité pour l'installation (Directive 2006/42/CEE, - IIA).
- Il est obligatoire de se conformer aux normes suivantes pour les fermetures véhiculaires automatisées: EN 13241-1, EN 12453, EN 12445 et à toutes les éventuelles prescriptions nationales.
- Même l'installation électrique ou on branche l'automatisme doit répondre aux normes en vigueur et être faite à la règle de l'art.
- La régulation de la force de poussée du vantail doit être mesurée avec un outil spécial et réglée selon les valeurs maximales admises par la norme EN 12453.
- Nous conseillons d'utiliser un poussoir d'urgence à installer près de l'automatisme (branché à l'entrée T1-T2 de l'armoire de commande de façon qui soit possible l'arrêt immédiat du portail en cas de danger).
- Brancher impérativement le câble de terre selon les Normes en vigueur EN 60335-1, EN 60204-1 (l'armoire de commande est équipée de deux bornes dédiées W1 et W2).
- L'appareil n'est pas destiné à être utilisé par des personnes (enfants inclus) dont les capacités physiques, sensorielles ou mentales sont réduites, ou n'ayant pas d'expérience ou n'étant pas informé, à moins qu'elles ne soient surveillées ou qu'elles aient été formées à l'utilisation de l'appareil par une personne responsable de leur sécurité.



# 2 - ÉLIMINATION DU PRODUIT

Comme pour les opérations d'installation, même à la fin de la vie de ce produit, les opérations de démantèlement doivent être effectuées par un personnel qualifié.

Ce produit est composé de différents types de matériaux: certains peuvent être recyclés, d'autres doivent être éliminés. S'informer sur les systèmes de recyclage ou de mise au rebut prévus par les règlements en vigueur sur le territoire, pour cette catégorie de produit.

**Attention !** – Certaines parties du produit peuvent contenir des substances polluantes ou dangereuses qui, si dispersées dans l'environnement, pourraient provoquer des effets nocifs sur l'environnement et sur la santé humaine.

Comme indiqué par le symbole ci-contre, il est interdit de jeter ce produit dans les déchets domestiques.

Effectuer une "collecte séparée" pour la mise au rebut, selon les méthodes prévues par les règlements en vigueur sur le territoire, ou amener le produit au vendeur au moment de l'achat d'un nouveau produit équivalent.

**Attention !** – les règlements en vigueur au niveau local peuvent prévoir de lourdes sanctions en cas de mise au rebut abusif de ce produit.

# 3 - DÉCLARATION UE DE CONFORMITÉ

V2 S.p.A. déclare que les produits HEAVY2 sont conformes aux qualités requises essentielles fixées par les directives suivantes :

- 2014/30/UE (Directive EMC)
- 2014/35/UE (Directive Basse tension)
- Direttiva RoHS2 2011/65/CE

Racconigi, le 01/06/2015

Le représentant dûment habilité V2 S.p.A.

**Antonio Livio Costamagna**

# 4 - CARACTÉRISTIQUES TECHNIQUES

MODÈLES	HEAVY2	HEAVY2-PB	HEAVY2-MB
Alimentation	400V (triphase) / 230V (triphase) 230V (monophasée)		
Charge max moteur	4 A		
Charge max accessoires 24V	20 W		
Température de travail	-20°C ÷ +60°C		
Fusible de protection	F1 = 2A (500V) / F2 = 250mA / F3 = 1A		
Dimensions	200x172x80 mm	400x300x165 mm	400x300x185 mm
Poids	1600 g	4300 g	8500 g
Protection	-	IP56	IP66

## 5 - DESCRIPTION DE L'ARMOIRE DE COMMANDE

L'armoire de commande numérique HEAVY2 est un produit innovant V2, qui garantit sécurité et fiabilité pour l'automatisation de portails sectionnels industriels.

Dans le respect des lois européennes concernant la sécurité électrique et compatibilité électromagnétique (EN 60335-1, EN 50081-1 et EN 50082-1) elle est caractérisée par le total isolement électrique du circuit à basse tension (y compris les moteurs) par la tension de réseau.

Autres caractéristiques:

- menu de programmation multilingue consultable grâce à l'utilisation d'un afficheur graphique 122x32 pixels
- alimentation pour 1 moteur triphasé 230V / 400V ou monophasé 230V
- entrée pour le branchement d'un encodeur
- connecteur embrochable pour récepteur radio modulaire MR
- gestion de start, start piéton, stop depuis transmetteur
- 2 sorties relais programmables telles que les lumières, la serrure électrique, le feu de signalisation ou le test de fonctionnement 12 Vcc
- sortie clignotant 230 V (utiliser les clignotants en intermittence)
- test des dispositifs de sécurité (photocellule et barres palpeuses) avant chaque ouverture
- fonction d'auto-apprentissage de la course
- fonction de détection des obstacles à l'aide d'un capteur ampérométrique
- compteur de cycles de fonctionnement avec programmation du signal de maintenance
- surveillance de l'état des entrées à l'aide de l'afficheur
- connecteur ADI pour la connexion des modules optionnels CL1+, WES-ADI.

## 6 - SÉLECTION DE LA LANGUE

Grâce à l'afficheur graphique, l'armoire HEAVY2 est en mesure d'afficher des messages pour simplifier les phases d'installation. La langue programmée par défaut est l'ANGLAIS, mais il est possible de choisir une autre langue.

Pour sélectionner une autre langue, procéder comme suit :

1. alimenter l'armoire ;
2. l'afficheur montre les versions firmware des microcontrôleurs, le numéro de série et la langue : **ENGLISH** ;
3. lorsque l'afficheur indique **ENGLISH**, maintenir appuyée la touche **OK** ; l'afficheur indique la langue alternative (ex. **ITALIANO**) ;
4. relâcher la touche **OK** : la nouvelle langue a été configurée.

Pour charger une nouvelle langue à la place du ITALIANO, il faut utiliser le logiciel V2+ avec l'accessoire CL1+ :

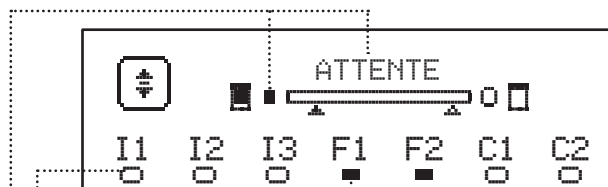
1. charger le fichier de la langue choisie sur le dispositif CL1+ à l'aide du logiciel V2+ ;
2. couper l'alimentation vers l'armoire HEAVY2 ;
3. insérer le dispositif CL1+ dans le connecteur ADI de l'armoire HEAVY2 ;
4. alimenter l'armoire HEAVY2 : la nouvelle langue est téléchargée et configurée automatiquement ;
5. extraire le dispositif CL1+.

## 7 - TABLEAU DE COMMANDE

Lorsque l'alimentation est activée, l'afficheur montre en séquence les informations suivantes :

1. la version firmware du microcontrôleur de l'armoire ;
2. le numéro de série ;
3. la langue actuellement configurée.

Le tableau de commande est présenté ci-dessous :



Le tableau de commande (en veille) indique l'état physique des contacts au bornier et des touches de programmation :

- I1 Entrée ING1
- I2 Entrée ING2
- I3 Entrée ING3
- F1 Entrée PHOTOCÉLULE 1
- F2 Entrée PHOTOCÉLULE 2
- C1 Entrée BARRE PALPEUSE 1
- C2 Entrée BARRE PALPEUSE 2

Le rond affiché sous les noms des entrées indique l'état de l'entrée :

- rond PLEIN : contact fermé
- rond PLEIN : contact ouvert.

Dans la partie supérieure de l'afficheur, l'état de l'automatisation est affiché :

- le message (ex. ATTENTE) indique l'état de l'armoire
- la barre sous le message indique la position du portail par rapport aux fins de course
- le rond à gauche de la barre indique la fermeture fin de course
- le rond à droite de la barre indique l'ouverture fin de course
- la flèche de gauche indique l'état du dispositif branché sur la borne H3
- la flèche de droite indique l'état du dispositif branché sur la borne H4.

Le rond des fins de course et les flèches des entrées H3 et H4 indiquent l'état de l'entrée :

- flèche/rond PLEIN : contact fermé
- flèche/rond PLEIN : contact ouvert.

Dans l'exemple ci-dessus, l'afficheur indique que :

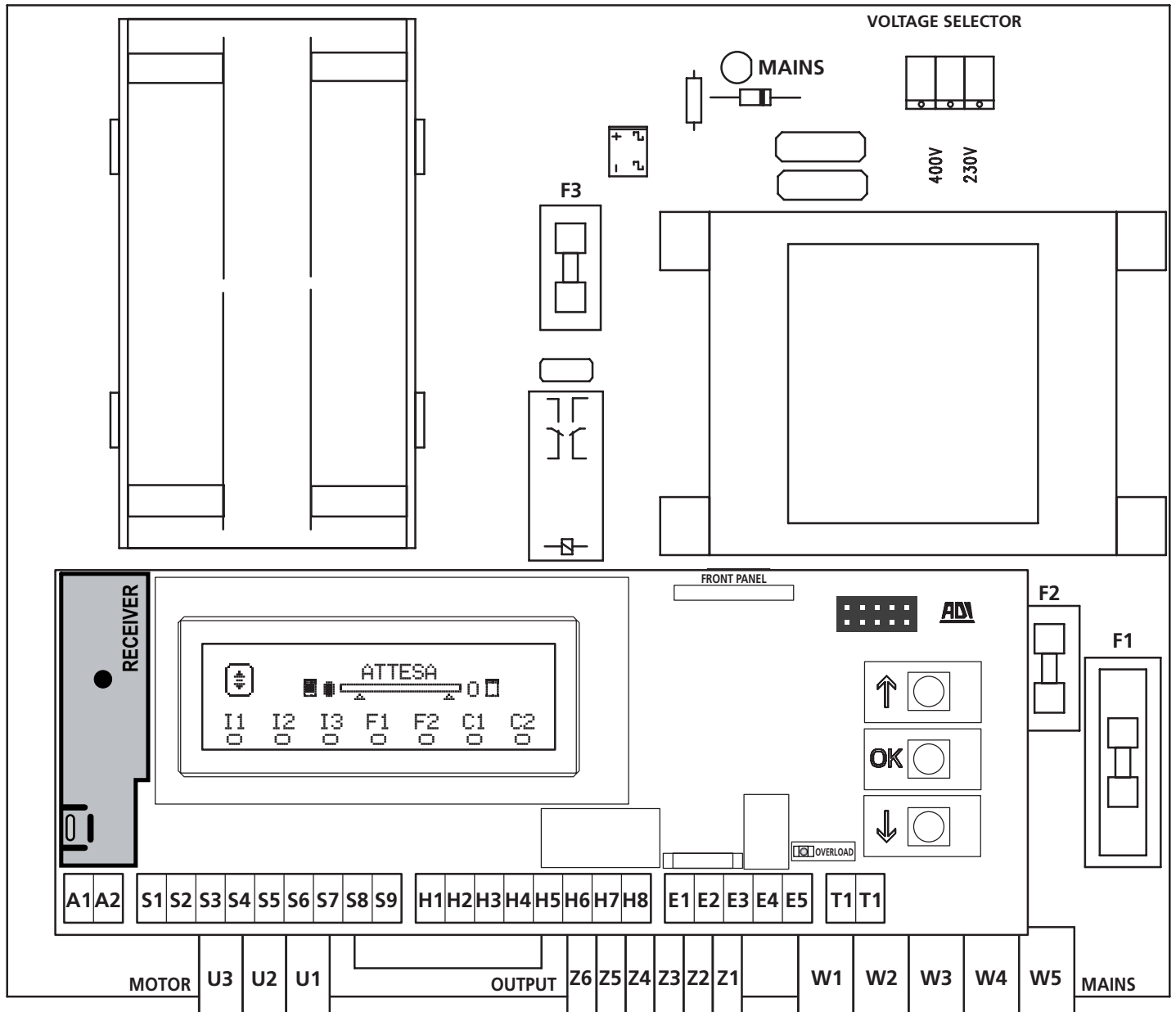
- le contact des entrées F1 - F2 est fermé
- le contact des entrées I1 - I2 - I3 - C1 - C2 est ouvert
- le portail est fermé en état d'ATTENTE d'une commande.

## 8 - BRANCHEMENTS ÉLECTRIQUES

CARTE SUPÉRIEURE	
A1	Blindage antenne
A2	Antenne
S1	ING1 - entrée configurable pour le branchement de dispositifs à contact N.O. Paramètre <b>ING1</b> DEFAULT = <b>START</b> (active cycle)
	ING2 - entrée configurable pour le branchement de dispositifs à contact N.O. Paramètre <b>ING2</b> DEFAULT = <b>ST.PE</b> (ouverture partielle)
S2	ING3 - entrée configurable pour le branchement de dispositifs traditionnels à contact N.O. Paramètre <b>ING3</b> DEFAULT = <b>NO</b> (aucune fonction)
	Commun (-)
S5	Photocellule 1. Contact N.F. Paramètre <b>FOT1</b> DEFAULT = <b>NO</b> (aucune fonction)
	Photocellule 2. Contact N.F. Paramètre <b>FOT2</b> DEFAULT = <b>APCH</b> (activée en ouverture et fermeture)
S7	Barre palpeuse de sécurité 1 Paramètre <b>COS1</b> DEFAULT = <b>NO</b> (aucune fonction)
	Barre palpeuse de sécurité 2 Paramètre <b>COS2</b> DEFAULT = <b>NO</b> (aucune fonction)
S9	Commun (-)
H1	Fin de course en fermeture. Contact N.F.
H2	Fin de course en ouverture. Contact N.F.
H3*	- Encodeur canal 1 - Switch position intermédiaire Paramètre <b>ENCO</b> DEFAULT = <b>NO</b> (aucune fonction)
	- Encodeur canal 2 - Switch position intermédiaire Paramètre <b>ENCO</b> DEFAULT = <b>NO</b> (aucune fonction)
H5	Commun (-)
H6**	- Voyant porte ouverte - Clignotant 24 Vcc Paramètre <b>SPIA</b> DEFAULT = <b>W.L.</b> (voyant porte ouverte)
	- Commun voyant porte ouverte - Commun alimentation 12 Vcc
H8	Alimentation 12 Vcc
E1 / E2	Alimentation accessoires 24 Vca
E3 / E4	Commun alimentation accessoires
E5	Alimentation TX photocellules (24 Vca) per Test fonctionnel
T1 - T2	STOP d'urgence

CARTE INFÉRIEURE	
MOTOR U3-U2-U1	Moteur
OUTPUT Z6-Z5	Relais options REL2 (5A - 250V) Paramètre <b>REL2</b> DEFAULT = <b>NO</b> (aucune fonction)
	Relais options REL1 (5A - 250V) Paramètre <b>REL1</b> DEFAULT = <b>LUCI</b> (lumières de courtoisie)
OUTPUT Z4-Z3	Clignotant 230V - 40W
OUTPUT Z2-Z1	Borne de terre pour la mise à la terre de l'installation et du moteur
W1 - W2	Alimentation du réseau triphasé
W3-W4-W5	Alimentation du réseau monophasé
VOLTAGE SELECTOR	Sélection alimentation 230V / 400V

AUTRES	
F1	F2A - 500V. Fusible alimentation
F2	F250mA. Fusible du clignotant
F3	F1A. Fusible du frein
ADI	Interface ADI
RECEIVER	Modules récepteurs MR
MAINS	Signale que la centrale est alimentée
OVERLOAD	Signale une surcharge sur l'alimentation 24Vac des accessoires



\* **H3 - H4** : l'encodeur utilise les mêmes bornes que les switches pour les positions intermédiaires. Si un encodeur est utilisé, il n'est pas possible d'utiliser les switches pour les positions intermédiaires et vice-versa.

\*\* **H6** : la borne H6 peut être utilisée pour le branchement d'un voyant de porte ouverte ou d'un clignotant à 24 Vcc. Configurer le paramètre **SPIA** en fonction du dispositif branché.

**⚠ ATTENTION** : l'installation de l'armoire, des dispositifs de sécurité et des accessoires doit être exécutée avec l'alimentation coupée.

**⚠ ATTENTION**: Brancher du réseau d'alimentation au moyen de la borne W1-W2

## 9 - ALIMENTATION ET MOTEUR

L'armoire de commande doit être alimentée par une ligne électrique protégée avec un interrupteur magnétothermique différentiel conformément aux réglementations de la loi.

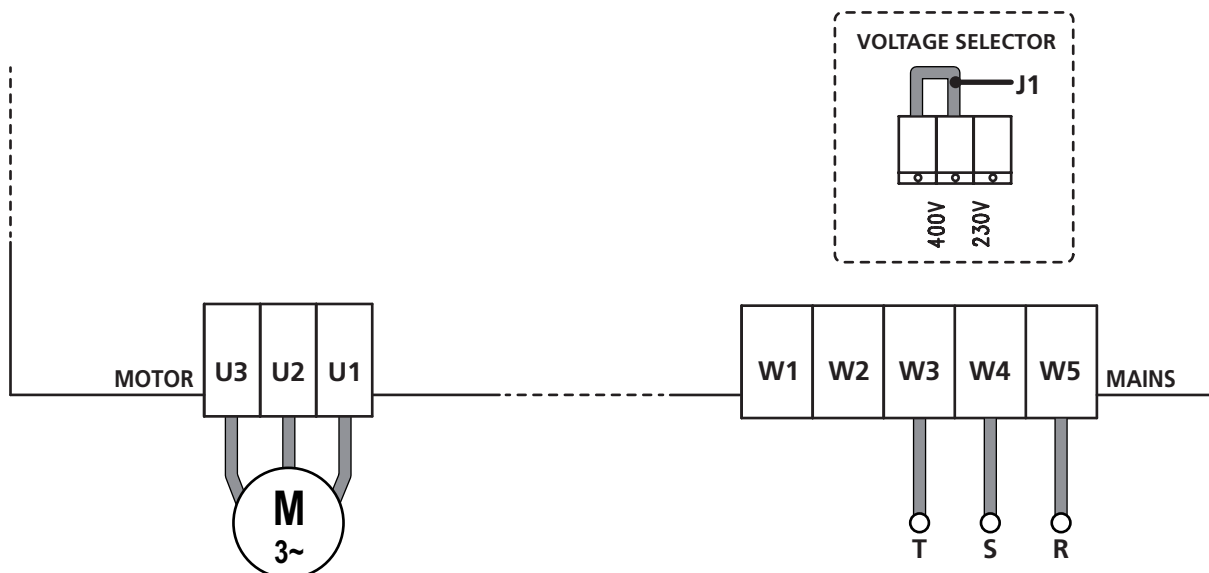
L'armoire peut alimenter un moteur triphasé 230V/400V branché en étoile.

L'alimentation nécessaire dépend du type de moteur utilisé et peut être de trois types:

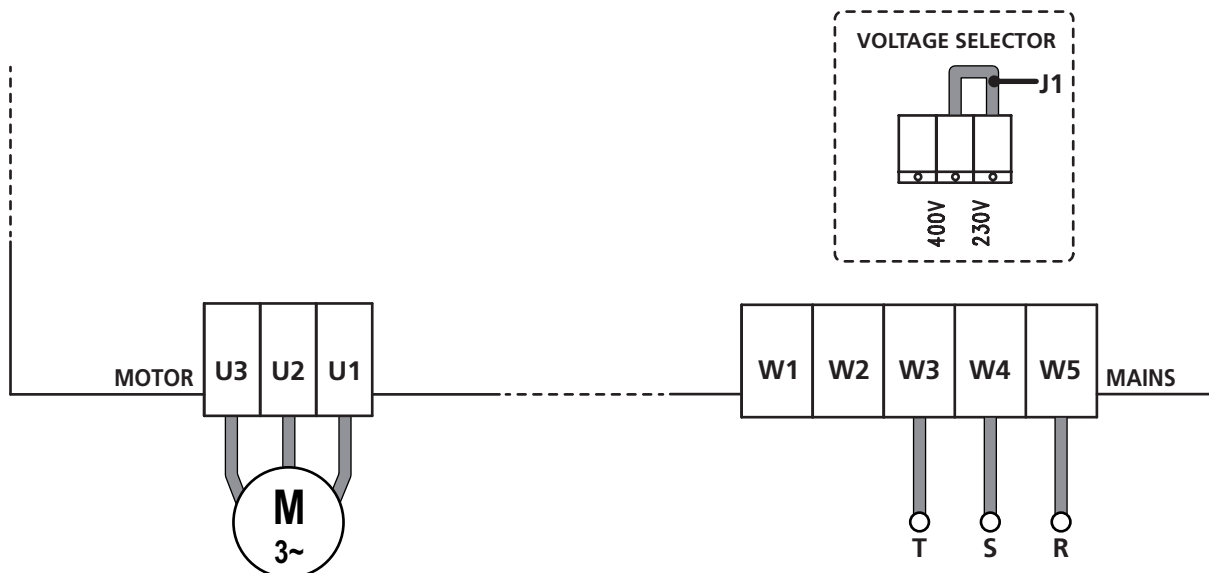
- triphasée 400V
- triphasée 230V
- monophasée 230V

Les schémas suivants indiquent de quelle manière l'alimentation et les câbles du moteur doivent être branchés et de quelle manière doit être réglé la liaison de sélection de la tension pour chaque cas.

### TRIPHASÉE 400V



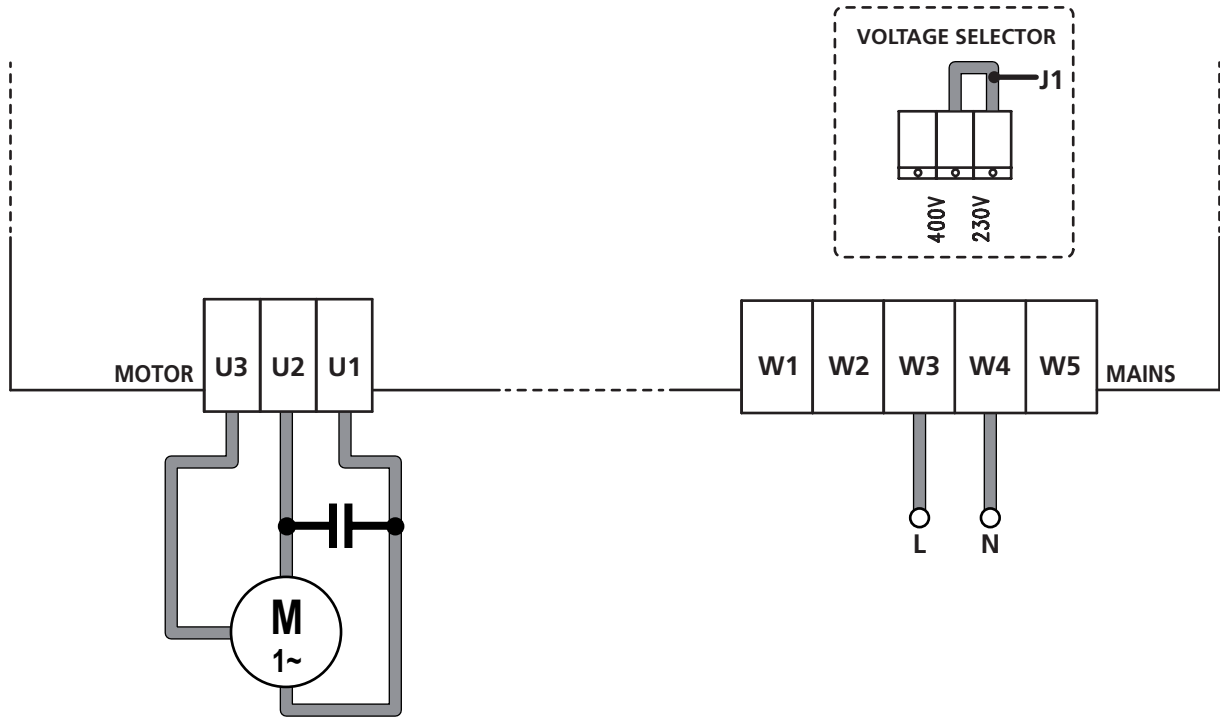
### TRIPHASÉE 230V



**ATTENTION :** avant de mettre sous tension s'assurer que la liaison de sélection de la tension (J1) soit réglée correctement. Une configuration non correcte peut sérieusement endommager l'armoire de commande

**ATTENTION :** Brancher le conducteur de mise à la terre des moteurs à l'installation de mise à la terre du réseau d'alimentation (l'armoire HEAVY2 est dotée de deux bornes spécifiques W1 et W2).

**ATTENTION :** l'armoire de commande ne fournit aucune protection sur les moteurs. Il est conseillé d'installer un disjoncteur avant du moteur.



Après avoir effectué les branchements, contrôler que la direction du moteur soit la bonne :

1. alimenter l'armoire et déplacer la porte en activant le mode de mouvement manuel (chapitre 22) ;
2. si le sens du mouvement est erroné, inverser les branchements des deux bornes ;
3. couper l'alimentation.

### 9.1 - FONCTION FREIN

Quand la porte arrive en fin d'ouverture ou de fermeture, la centrale envoie un ordre de freinage sur les phases du moteurs pour garantir que le moteur s'arrête effectivement.

Cette fonction est activée par DÉFAUT en ouverture et en fermeture.

Pour désactiver cette fonction, configurer la valeur NO dans les paramètres FRE.A et FRE.C

La fonction frein intervient même s'il y a une inversion du mouvement du moteur provoquée par un ordre ou par l'intervention d'une sécurité.

Le temps pendant lequel a lieu l'inversion du mouvement peut être réglé grâce au paramètre F.INV.

**REMARQUE :** Si on règle une durée inférieure à 0.2" l'inversion se fait sans freinage.

### 10 - STOP D'URGENCE

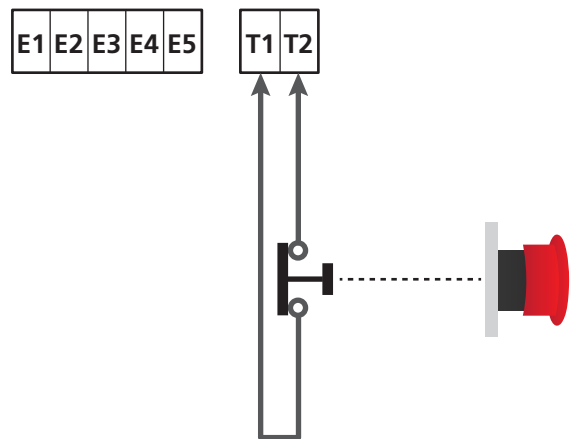
Pour une sécurité maximale, il faut OBLIGATOIREMENT installer un interrupteur STOP qui, une fois actionné, provoque le blocage immédiat de l'automatisation.

L'interrupteur doit avec un contact normalement fermé qui s'ouvre en cas d'actionnement.

**REMARQUE :** les bornes T1 et T2 sont pontées pour autoriser le lancement de l'automatisation avant de brancher l'interrupteur STOP.

Brancher les câbles de l'interrupteur de STOP entre les bornes T1 et T2 de l'armoire.

**⚠ ATTENTION :** si l'entrée de STOP n'est pas utilisée, les bornes T1 et T2 doivent être pontées.





# 11 - PHOTOCÉLULES

L'armoire a deux entrées pour les photocellules (contact normalement fermé) qui peuvent être activées indépendamment et associées à différentes fonctions :

Brancher la sortie N.F. de la photocellule 1 (FOT1) entre les bornes **S5** et **S9**

Brancher la sortie N.F. de la photocellule 2 (FOT2) entre les bornes **S6** et **S9**

## ATTENTION :

- Si plusieurs photocellules sont branchées sur la même borne, le branchement doit être fait en série : toutes les photocellules auront la même fonction.
- Si aucune photocellule n'est branchée à la borne **S5**, le menu **FOT1** doit être configuré sur **NO**.
- Si aucune photocellule n'est branchée à la borne **S6**, le menu **FOT2** doit être configuré sur **NO**.

Indépendamment de la fonction sélectionnée, si les photocellules interviennent pendant la pause, le temps de pause est rechargé en utilisant la valeur configurée dans le paramètre **CH.AU**.

Si l'on souhaite accélérer la vitesse à laquelle la porte se referme après le passage, il faut configurer une valeur pour le paramètre **CH.TR** inférieure à **CH.AU**.

Le temps de pause sera rechargé en utilisant la valeur de **CH.TR**.

Si on souhaite arrêter la porte après le passage à travers les photocellules, configurer la valeur **SI** pour le paramètre **PÀ.TR**

**REMARQUE** : si les photocellules sont branchées sur les deux entrées FOT1 et FOT2, la porte ne s'arrête qu'après la détection du passage devant les deux cellules

## 11.1 - FONCTIONNEMENT DES PHOTOCÉLULES

Le fonctionnement des photocellules dépend des valeurs programmées pour les paramètres **FOT1** et **FOT2**.

FONCTION	VALEUR
Photocellule active à l'ouverture et à la fermeture	APCH
Fonctionnement masqué	MASK
Fonction anti-entraînement	HOOK
Aucune fonction	NO

Après avoir sélectionnées les valeurs des paramètres **FOT1** et **FOT2**, vous accédez à un sous-menu **P.AP.F** qui permet de définir le pourcentage d'ouverture de la porte sur laquelle est active la photocellule.

**NOTE** : Si l'on veut activer la photocellule seulement lors de la fermeture, régler le paramètre **P.AP.F** = 0

Ce qui suit décrit le comportement de la porte lorsque la photocellule est interrompue, en fonction du réglage du paramètre **FOT1** ou **FOT2** et à la position de la porte. On suppose que le paramètre **P.AP.F** est réglé sur **40%**.

**La figure A** sur la page d'à côté représente l'activation de la photocellule lorsque la porte se trouve au-delà des 40% de la hauteur totale.

**La figure B** représente la même situation, mais avec la porte se trouvant sous les 40%.


**La figure C** représente l'activation de la photocellule quand la porte a déjà activée le switch de masquage de la photocellule, connecté aux bornes H3-H5.

### 1. Photocellule active à l'ouverture et fermeture - APCH

- Lors de la fermeture de la porte, si la photocellule est interrompue, les scénarios suivants peuvent se produire en fonction de la configuration du paramètre **P.AP.F** (ex. 40%) et de la position de la porte :
  - Dans le cas A, la porte se rouvre immédiatement
  - Dans le cas B, la porte se bloque : quand la photocellule est libérée, la porte rouvre complètement.
- Lors de l'ouverture de la porte, si la photocellule est interrompue les scénarios suivants peuvent se produire en fonction de la configuration du paramètre **P.AP.F** (ex. 40%) et de la position de la porte :
  - Dans le cas A, la photocellule est ignorée
  - Dans le cas B, la porte se bloque : quand la photocellule est libérée, la porte reprend l'ouverture.
- Avec la porte fermée, si la photocellule est interrompue, les commandes de démarrage sont refusées (seul le réglage **P.AP.F** = 0 permet à la photocellule d'être ignorée et les commandes de démarrage sont acceptées).
- Avec la porte ouverte, si la photocellule est interrompue, le temps de pause est rechargé, et les commandes de fermeture sont refusées.

### 2. Fonctionnement masqué - MASK

Cette fonction peut servir avec les portes en toile qui durant la fermeture, en se gonflant, peuvent interrompre le faisceau de la photocellule.

 Il est nécessaire de placer un switch immédiatement au-dessus de la photocellule et de connecter le contact N.F. entre les bornes H3 et H5. Quand le contact s'ouvre la photocellule est ignorée.

**NOTE** : régler le paramètre **ENCO** sur **INTRM** ou **EN1C**

Le fonctionnement de la porte est similaire au point 1, mais si le faisceau de la photocellule est interrompu pendant la fermeture, quand la porte a déjà activé le switch connecté entre les bornes H3-H5 (cas C), la photocellule est ignorée et la porte continue sa fermeture.

### 3. Fonction anti-entraînement - HOOK

L'intervention de la photocellule durant la première partie de l'ouverture de la porte, indique la possibilité que l'opérateur soit resté accroché accidentellement.

Cette fonction permet d'éviter que l'opérateur soit soulevé par la porte en mouvement.

Le fonctionnement de la porte est analogue au point 1, mais si le faisceau de la photocellule est interrompu durant la première partie de l'ouverture ou la dernière partie de la fermeture (cas B), la porte se bloque.

Pour la faire repartir, il est nécessaire de réaliser les opérations suivantes :

1. Libérer le faisceau de la photocellule
2. Appuyer sur le stop d'urgence connecté entre les bornes T1-T2 et le réarmer
3. Envoyer une commande de démarrage

**NOTE** : Si le bouton pour le stop d'urgence n'est pas installé, l'utilisation de cette fonction est déconseillée.

## 11.2 - ALIMENTATION DES PHOTOCELLULES ET TEST FONCTIONNEL

Les photocellules peuvent être alimentées avec 24 Vca (FIG.1) ou avec 12 Vcc. (FIG.2)

Indépendamment de la fonction sélectionnée, les photocellules peuvent être testées avant chaque mouvement. Pour activer le test des photocellules, il faut indiquer la durée maximale du test dans le paramètre F0.TE : si NO est configuré, le test n'est pas effectué.

### ALIMENTATION 24VAC

Brancher l'alimentation des récepteurs des photocellules entre les bornes **E1** et **E3 (COM)**.

Brancher l'alimentation des transmetteurs des photocellules entre les bornes **E5** et **E3 (COM)**.

**NOTE** : pour faciliter les branchements, les bornes pour l'alimentation en courant alternatif sont doubles (E1 = E2 / E3 = E4).

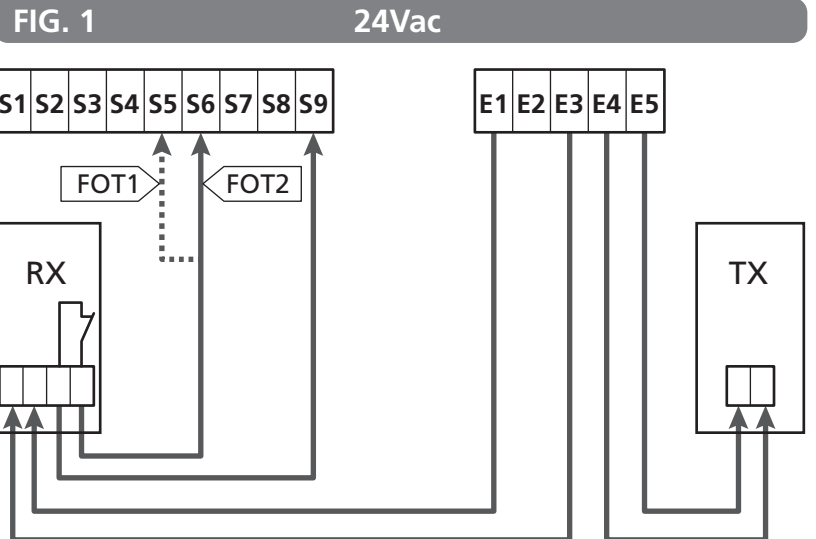
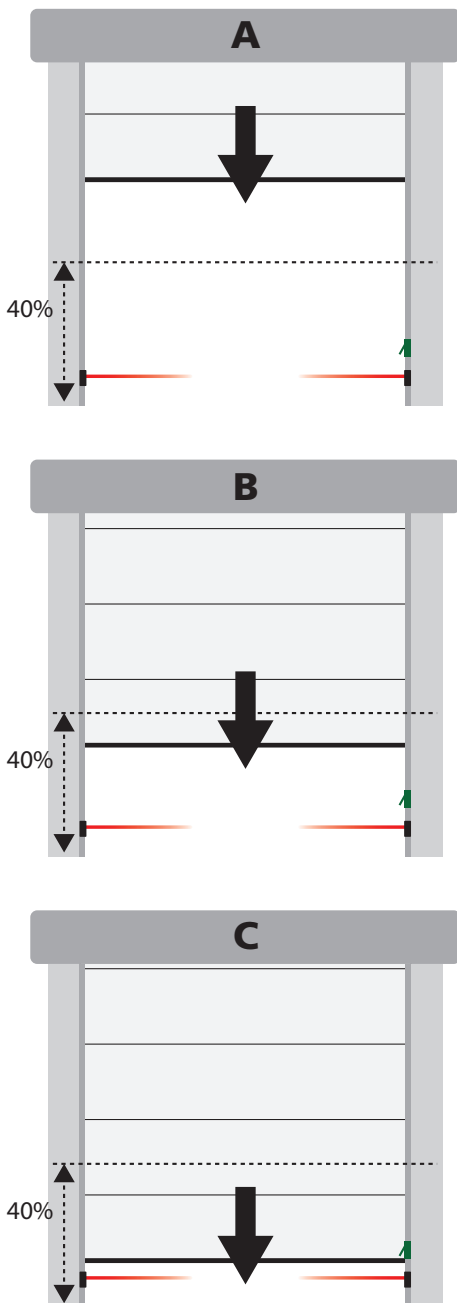
**ATTENTION** : pour pouvoir effectuer le test, il faut que l'alimentation du transmetteur des photocellules soit branchée aux bornes **E5** et **E3 (COM)**.

### ALIMENTATION 12VDC

L'alimentation en courant continu est disponible entre les bornes **H8 (+)** et **H7 (-)**.

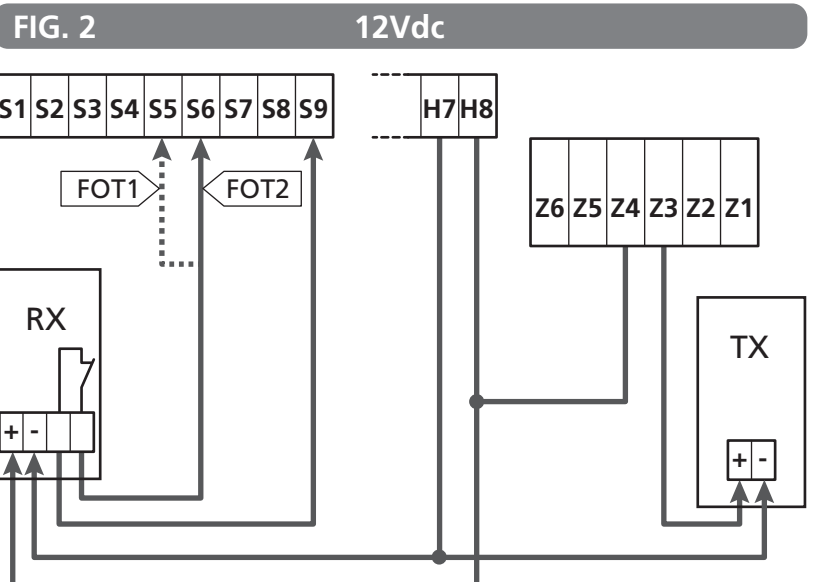
**ATTENTION** : pour pouvoir effectuer le test, il est nécessaire d'utiliser un des relais optionnels :

- REL1 : brancher l'alimentation du transmetteur entre les bornes **Z3 (+)** et **H7 (-)**, et brancher la borne **H8** avec la borne **Z4** ; configurer le paramètre REL1 sur TEST.
- REL2 : brancher l'alimentation du transmetteur entre les bornes **Z5 (+)** et **H7 (-)**, et brancher la borne **H8** avec la borne **Z6** ; configurer le paramètre REL2 sur TEST.



Paramètre FOT1 ⇔ DEFAULT = NO (aucune fonction)

Paramètre FOT2 ⇔ DEFAULT = APCH (activée en ouverture et fermeture)



## 12 - DÉTECTION DES OBSTACLES (CAPTEUR AMPÉROMÉTRIQUE, ENCODEUR, BARRES PALPEUSES DE SÉCURITÉ)

La présence d'un obstacle qui empêche le mouvement de la porte peut être détectée de différentes façons :

1. capteur ampérométrique
2. encodeur
3. barres palpeuses de sécurité.

Indépendamment du dispositif qui a détecté l'obstacle, la réaction de l'armoire dépend de la valeur configurée pour le paramètre **OST.A** pour les obstacles en ouverture et **OST.C** pour les obstacles en fermeture :

- si la valeur est **0,0"**, la porte est simplement arrêtée ;
- si la valeur est comprise entre **0,5"** et **4,5"**, la porte inverse le mouvement pendant le temps configuré ;
- si la valeur est **FULL**, la porte se referme ou se rouvre complètement.

**⚠** Suite à la détection d'un obstacle lors de la fermeture, la porte se rouvre et le comportement de la centrale dépend de plusieurs paramètres, avec la priorité qui suit :

1. Si la modalité horloge est active (**MODE = OROL**), le comptage du temps de pause pour la fermeture automatique est activée
2. Si la porte s'est bloquée sans reculer (**OST.C = 0**), ou si la fermeture après l'obstacle est manuelle (**CH.OS = MAN**), le comptage du temps de pause pour la fermeture automatique n'est PAS activé et la porte reprendra le mouvement dès la prochaine commande de démarrage.
3. Si la fermeture après l'obstacle est automatique (**CH.OS = AUTO**), la centrale se comportera suivant le réglage du paramètre **CH.AU**

### 12.1 - CAPTEUR AMPÉROMÉTRIQUE

La centrale relève la présence d'un obstacle quand le courant sur le moteur dépasse la valeur configurée pour les paramètres **SEN.A** (lors de l'ouverture) et **SEN.C** (lors de la fermeture).

La valeur de ces paramètres est prédéfinie pendant la procédure d'auto-apprentissage de la course (chapitre 25.3)  
Pour désactiver cette fonction, configurer sur la valeur **0**.

### 12.2 - ENCODEUR

L'armoire détecte la présence d'un obstacle lorsque l'encodeur signale que le moteur tourne à une vitesse inférieure à celle qui a été configurée (chapitre 18).

La sensibilité de l'encodeur doit être configurée à l'aide du paramètre **S.ENC** : plus la valeur est élevée, plus l'armoire sera réactive aux petites baisses de vitesse. Si l'on ne souhaite pas que l'encodeur détecte les obstacles, il faut configurer **0**.

### 12.3 - BARRES PALPEUSES DE SÉCURITÉ

L'armoire détecte la présence d'un obstacle lorsqu'une barre palpeuse de sécurité est écrasée.

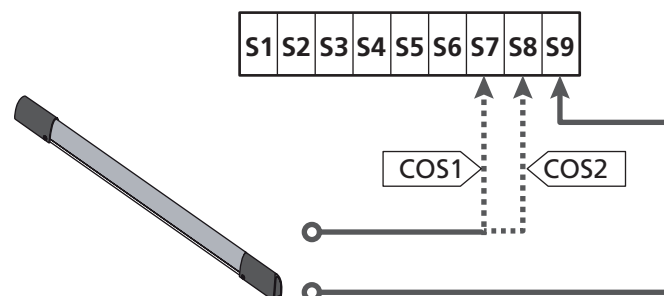
L'armoire a deux entrées pour les barres palpeuses qui peuvent être activées indépendamment et associées à différents types de fonctions.

Connecter les barres palpeuses 1 (COS 1) entre les bornes **S7** et **S9** et configurer le paramètre **COS1** pour activer l'entrée  
Connecter les barres palpeuses 2 (COS 2) entre les bornes **S8** et **S9** et configurer le paramètre **COS2** pour activer l'entrée

- En configurant **AP**, l'intervention de la barre palpeuse est détectée uniquement pendant l'ouverture et l'armoire se comporte selon les configurations du paramètre **OST.A** ;
- En configurant **CH**, l'intervention de la barre palpeuse est détectée uniquement pendant la fermeture et l'armoire se comporte selon les configurations du paramètre **OST.C** ;
- En configurant **APCH**, l'intervention de la barre palpeuse est détectée pendant l'ouverture et la fermeture :
  - pendant l'ouverture, l'armoire se comporte selon les configurations du paramètre **OST.A**
  - pendant la fermeture, l'armoire se comporte selon les configurations du paramètre **OST.C**

**⚠** ATTENTION :

- si aucune barre palpeuse n'est branchée à la borne **S7**, le paramètre **COS1** doit être configuré sur **NO** ;
- si aucune barre palpeuse n'est branchée à la borne **S8**, le paramètre **COS2** doit être configuré sur **NO**.



Paramètre **COS1** ⇔ DEFAULT = **NO** (aucune fonction)

Paramètre **COS2** ⇔ DEFAULT = **NO** (aucune fonction)

L'armoire peut fonctionner avec différents types de barres palpeuses ; selon le type de barre palpeuse utilisé, il faut configurer correctement le paramètre **CO.TE**.

**NOTE** : il n'est pas possible d'utiliser des barres palpeuses de type différent sur les deux entrées **COS1** et **COS2**.

#### a. Barres palpeuses mécaniques à contact N.F.

Configurer le paramètre **CO.TE** avec la valeur **NO** : aucun test n'est réalisé avant les mouvements.

#### b. Barres palpeuses optiques

Configurer le paramètre **CO.TE** avec la valeur **FOTO** : avant chaque mouvement, un test de fonctionnement similaire à celui des photocellules est réalisé.  
Si l'on ne souhaite pas effectuer le test, configurer **NO**.

Raccorder l'alimentation des barres palpeuses optiques en suivant les indications du chapitre 11.2.

### c. Barres palpeuses en caoutchouc conducteur

Configurer le paramètre **COTE** avec la valeur **RESI**: l'armoire s'attend à mesurer une impédance de 8,2 kohms, et elle se met en alarme en cas d'impédance basse (barre palpée appuyée) et en cas d'impédance haute (fil interrompu) ; c'est pourquoi il est nécessaire d'effectuer le test avant les mouvements.

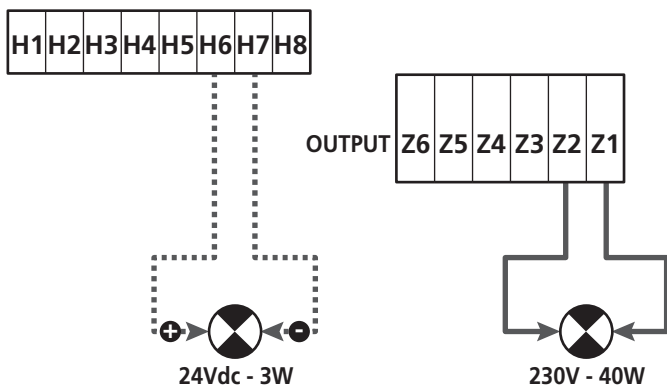
**ATTENTION** : si plusieurs barres palpeuses sont branchées sur la même borne, le branchement doit être fait en série, sauf dans le cas des barres palpeuses en caoutchouc conducteur qui sont branchées en parallèle.

## 13 - CLIGNOTANT

L'armoire HEAVY2 a deux sorties pour la gestion du clignotant :

- bornes **Z1** et **Z2** pour un clignotant à 230 V - 40 W avec intermittence interne ;
- bornes **H6 (+)** et **H7 (-)** pour un clignotant à 24 Vcc - 3 W. L'utilisation d'un clignotant à 24 V requiert la configuration du paramètre **SPIA** avec la valeur **FLASH** (DÉFAUT = **U.L.**).

**NOTE** : si ces bornes sont utilisées pour cette fonction, il ne sera pas possible de brancher un voyant de porte ouverte (éclairage d'avertissement).



Le fonctionnement normal du clignotant prévoit l'activation pendant les phases d'ouverture et de fermeture de la porte.

Les autres options disponibles sont :

- clignotement actif en pause : il faut configurer la valeur **SI** pour le paramètre **LP.PA** ;
- pré-clignotement : le clignotement est activé avant le début de la phase d'ouverture et de fermeture pendant une durée programmable à l'aide du paramètre **T.FRE** ;
- pré-clignotement en fermeture : le clignotement est activé avant le début de la phase de fermeture pendant une durée différente de celle de l'ouverture. La durée est programmable avec le paramètre **T.FCH**.

## 14 - VOYANT PORTE OUVERTE

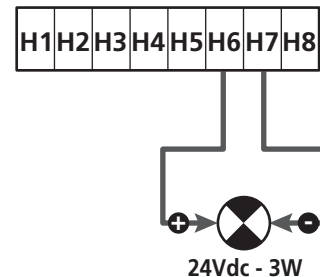
L'armoire dispose d'une sortie à 24 Vcc - 3 W qui permet le branchement d'un voyant (éclairage d'avertissement).

Le voyant de porte ouverte indique en temps réel l'état de la porte, le type de clignotement indique les quatre conditions possibles.

- PORTE IMMOBILE (FERMÉE) : la lumière est éteinte
- PORTE EN PAUSE (OUVERTE) : la lumière est allumée fixe
- PORTE EN OUVERTURE : la lumière clignote lentement (2 Hz)
- PORTE EN FERMETURE : la lumière clignote rapidement (4 Hz).

Raccorder les câbles du voyant aux bornes **H6 (+)** et **H7 (-)**.

**NOTE** : si ces bornes sont utilisées pour cette fonction, il ne sera pas possible de brancher un voyant 24 Vcc.

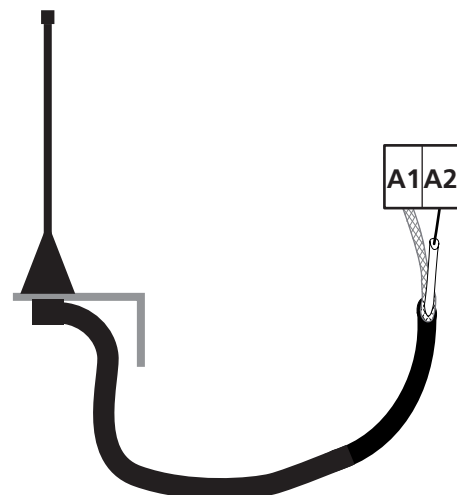


Paramètre **SPIA** ⇨ **DEFAULT = U.L.** (voyant porte ouvert)

## 15 - ANTENNE EXTERNE

Pour garantir la portée radio maximale, il est conseillé d'utiliser l'antenne externe.

Raccorder le blindage de l'antenne à la borne **A1** et le pôle chaud à la borne **A2**.

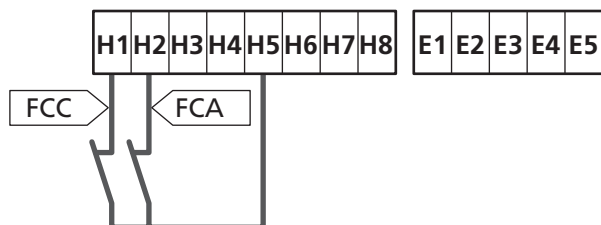


## 16 - FIN DE COURSE

Pour le bon fonctionnement de l'armoire, il faut brancher deux switches de fin de course à contact normalement fermé qui délimitent la course de la porte en ouverture et en fermeture.

Brancher le switch de la fin de course en ouverture (FCA) entre les bornes **H2** et **H5**.

Brancher le switch de la fin de course en fermeture (FCC) entre les bornes **H1** et **H5**.



La position des fins de course est mémorisée pendant la procédure d'apprentissage de la course et pendant le fonctionnement normal de la porte, l'armoire s'attend à détecter les fins de course dans des positions déterminées.

**!** Si, dans certains cas, la porte n'atteint pas la position permettant d'activer le switch de fin de course, il est possible de programmer un temps supplémentaire en configurant le paramètre **T.ADD** : si la fin de course n'intervient pas, la porte poursuit son mouvement jusqu'à ce que le temps configuré soit écoulé.

## 17 - POSITIONS INTERMÉDIAIRES

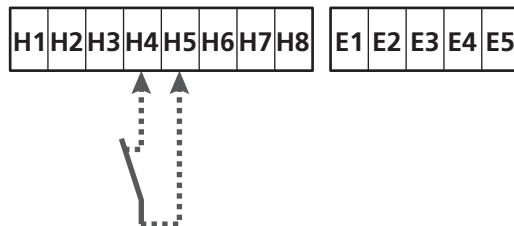
Certaines fonctions de l'armoire sont activées en correspondance avec les positions intermédiaires de la porte.

Les positions intermédiaires peuvent être détectées de deux façons:

- switches supplémentaires branchés aux bornes **H3** et **H4** ;
- programmation de certains paramètres qui se basent sur un pourcentage de la course totale.

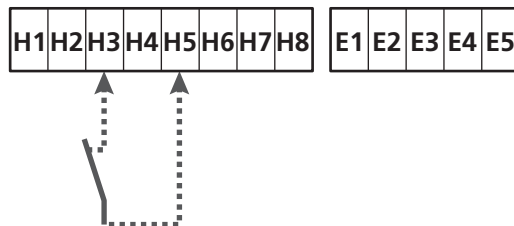
### 1. Position d'ouverture partielle.

La manœuvre d'ouverture partielle se termine lorsque le contact entre les bornes **H4** et **H5** s'ouvre (configurer le paramètre **ENCO** sur **INTRM**).



### 2. Fonctionnement masqué de la photocellule

La photocellule si habilitée en réglant le paramètre **FOT1** ou **FOT2** sur **MASK** est ignorée quand le contact entre les bornes **H3** et **H5** est ouvert (configurer le paramètre **ENCO** sur **INTRM** ou **EN.IC**).



Paramètre **ENCO** ⇔ **DEFAULT = NO** (aucune fonction)

## 18 - ENCODEUR

La position de la porte peut être identifiée de façon beaucoup plus précise si un encodeur incrémental est installé sur le moteur.

**⚠ ATTENTION : il est indispensable d'effectuer l'apprentissage de la course (chapitre 25.3) pour utiliser cette fonction.**

**NOTE :** l'encodeur utilise les mêmes bornes que les switches pour les positions intermédiaires. Si un encodeur est utilisé, il n'est pas possible d'utiliser les switches pour les positions intermédiaires.

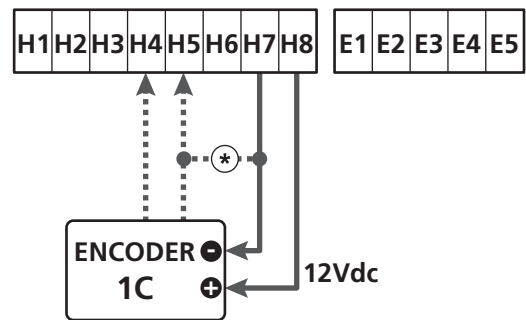
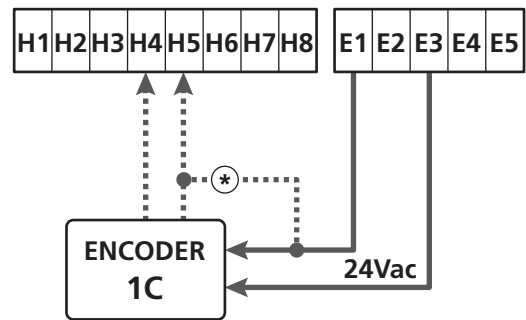
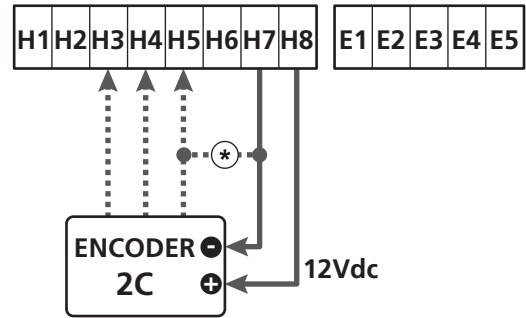
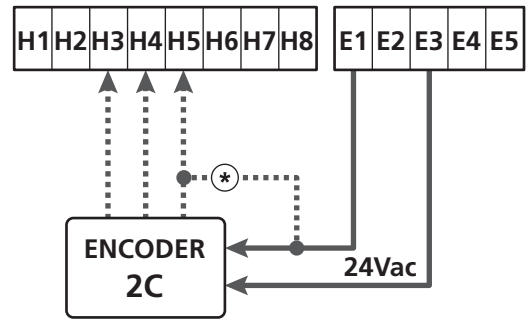
Il est possible d'utiliser deux types d'encodeurs :

- **Encodeur à deux canaux :** la direction du mouvement de la porte est indiquée par l'encodeur.
  - Brancher les deux canaux sur les bornes **H3** et **H4** (l'ordre de branchement n'est pas important).
  - Brancher le commun sur la borne **H5**.
  - Configurer le menu **ENCO** sur **EN.2C**.
- **Encodeur à un canal :** la direction du mouvement est déterminée par la commande envoyée de l'armoire au moteur.
  - Brancher le canal de l'encodeur sur la borne **H4**.
  - Brancher le commun sur la borne **H5**.
  - Configurer le menu **ENCO** sur **EN.1C**.

Si l'encodeur est alimenté à 24 Vca, brancher l'alimentation sur les bornes **E1** et **E3**.

Si l'encodeur est alimenté à 12 Vcc, brancher l'alimentation sur les bornes **H7 (-)** et **H8 (+)**.

\* **NOTE :** si l'encodeur a un seul fil pour le négatif de l'alimentation et le commun des sorties, brancher la borne **H5** avec le négatif de l'alimentation (borne **H7** ou une des bornes **E1-E3**).



Paramètre **ENCO** ⇨ DEFAULT = NO (aucune fonction)

## 19 - MODE DE COMMANDE DEPUIS LE BORNIER

Pour commander la porte à l'aide des dispositifs externes, il faut brancher les dispositifs à contact normalement ouvert entre les bornes S1-S4, S2-S4 ou S3-S4 et configurer pour chacun la fonction désirée à l'aide des paramètres ING1, ING2 et ING3.

Les fonctions disponibles sont :

- **Start** (valeur à configurer **START**)

Cette fonction correspond à une commande générique d'activation et elle commande les opérations suivantes :

- Quand la porte est fermée, un cycle d'ouverture commence
- Quand la porte s'ouvre, cela dépend de la configuration du paramètre **ST.AP** :  
**NO** : commande non active  
**CHIU** : la porte se referme immédiatement  
**PAUS** : la porte s'arrête (si la fermeture automatique est active, le décompte du temps de pause commence)
- Quand la porte est ouverte et que le décompte du temps de pause n'est pas activé, la fermeture commence
- Quand la porte est ouverte et que le décompte du temps de pause est activé, cela dépend du menu **ST.PA** :  
**NO** : commande non active  
**CHIU** : la fermeture commence  
**PAUS** : le décompte du temps de pause se recharge
- Quand la porte est en train de se fermer, cela dépend du menu **ST.CH** :  
**APRE** : la porte se rouvre  
**STOP** : la porte s'arrête et le cycle est considéré comme fini
- Quand la porte s'arrête à cause d'une commande de stop ou d'une détection d'obstacle, une commande de Start fait repartir la porte dans la même direction qu'avant l'arrêt. Si le paramètre **STOP** est configuré sur **INVE**, la porte repart dans la direction opposée.
- Quand la porte a commencé un cycle d'ouverture partielle, elle commande une ouverture totale.

- **Start partiel** (valeur à configurer **ST.PE**)

Cette fonction correspond à une commande d'ouverture partielle et elle commande les opérations suivantes :

- Quand la porte est fermée, un cycle d'ouverture partielle commence : la porte s'ouvre seulement pour le pourcentage de course configuré dans le paramètre **F.APP**, ou jusqu'à ce que s'ouvre le contact raccordé à la borne **H4** (paramètre **ENCO** configuré sur **INTRM**)

Une fois le cycle commencé, les fonctions sont celles indiquées pour la commande **START**.

- Quand la porte a commencé un cycle d'ouverture normale, cette commande n'a aucun effet.

- **Stop** (valeur à configurer **STOP**)

Cette fonction correspond à une commande de stop (arrêt): c'est le seul cas pour lequel le dispositif raccordé doit fonctionner avec un contact normalement fermé ; il peut être utilisé pour arrêter la porte et la maintenir bloquée dans une position.

Le fonctionnement de la commande de **STOP** dépend de la valeur configurée pour le paramètre **STOP** :

- **PROS** : la porte s'arrête dans la position dans laquelle elle se trouve, et tant que le contact est ouvert, aucune commande n'a d'effet. Une fois que le contact s'est refermé, une éventuelle commande de start fait repartir la porte dans la même direction qu'avant l'arrêt.
- **INVE** : la porte s'arrête dans la position dans laquelle elle se trouve, et tant que le contact est ouvert, aucune commande n'a d'effet. Une fois que le contact s'est refermé, une éventuelle commande de start fait repartir la porte dans la direction opposée.
- **APRE** : la porte interrompt l'éventuel mouvement et s'ouvre complètement. Si un dispositif de sécurité actif en ouverture empêche le mouvement, la porte reste immobile jusqu'à ce que le dispositif de sécurité se désactive, puis elle s'ouvre.  
Ensuite, la porte reste bloquée en position ouverte jusqu'à ce que le contact de **STOP** se referme.
- **CHIU** : la porte n'interrompt pas immédiatement le mouvement, mais lorsqu'elle s'arrête, elle est commandée en fermeture.

Si un dispositif de sécurité provoque la réouverture, celle-ci est exécutée, puis la fermeture est de nouveau commandée. Quand la porte s'est fermée, elle reste bloquée dans cette position jusqu'à ce que le contact de **STOP** se referme.

- **Ouvre toujours** (valeur à configurer **APRE**)

Commande toujours l'ouverture, indépendamment de la position de la porte ; si la porte est déjà ouverte, elle n'a aucun effet.

**NOTE** : cette commande n'est pas disponible pour l'entrée **ING3**.

- **Ferme toujours** (valeur à configurer **CHIU**)

Commande toujours la fermeture : si la porte est déjà fermée, elle n'a aucun effet.

**NOTE** : cette commande n'est pas disponible pour l'entrée **ING3**.

- **Force homme mort** (valeur à configurer **PRES**)

Cette commande n'est disponible que sur l'entrée **ING3** : quand le contact est fermé, l'armoire fonctionne en mode homme mort.



## 20 - MODE DE COMMANDE VIA RADIO

L'armoire HEAVY2 prévoit la fixation d'un récepteur de la série MR. Le récepteur dispose de 4 canaux qui peuvent être associés aux touches de la commande à distance et qui peuvent avoir les fonctions suivantes :

- les canaux 1 et 2 activent le cycle d'ouverture selon la configuration du paramètre **RX** :  
**START** : le canal 1 équivaut à la commande START et le canal 2 à la commande START PARTIEL.  
**APCH** : le canal 1 équivaut à la commande APRE (ouvrir) et le canal 2 à la commande CHIUDE (fermer).
- Le canal 3 équivaut à la commande STOP
- Le canal 4 fonctionne selon les configurations du paramètre **AUX** :  
**MON** : monostable. Le contact d'un relais options (REL1-2-3) configuré en tant que lumière de courtoisie est maintenu fermé tant que le canal est actif.  
**BIST** : bistable. Le contact d'un relais options (REL1-2-3) configuré en tant que lumière de courtoisie est commuté chaque fois que le canal est activé.  
**TIM** : minuterie. Le contact d'un relais options (REL1-2-3) configuré en tant que lumière de courtoisie est maintenu fermé pendant le temps configuré. Si le canal est activé à nouveau, le décompte du temps est réinitialisé.  
**TOUT** : time out. Le contact d'un relais options (REL1-2-3) configuré en tant que lumière de courtoisie est maintenu fermé pendant le temps configuré. Si le canal est activé à nouveau, le compte du relais est ouvert.  
**PRES** : force homme mort. À chaque activation du canal, l'armoire commute entre le mode de fonctionnement configuré et le mode homme mort.

## 21 - MODES DE FONCTIONNEMENT

Le mode de fonctionnement des commandes dépend des configurations du paramètre **MODE**.

- **Mode à impulsions (MODE = STAN)**  
Une commande provoque l'ouverture complète de la porte. La manœuvre se termine quand la fin de course intervient, quand une autre commande est reçue ou quand un dispositif de sécurité intervient. Si la fermeture automatique est activée, la porte se ferme après le temps de pause configuré (paramètre **CHAU**)
- **Mode horloge (MODE = OROL)**  
Cette fonction permet de chronométrer l'ouverture de la porte à l'aide d'une horloge externe.  
Le fonctionnement est similaire à celui du mode **STAN**, mais le décompte du temps de pause est suspendu tant que le contact du dispositif raccordé sur une entrée configurée, telle que les entrées **STRT**, **STPE** ou **APRE** (ouvrir), reste fermé. Pour utiliser cette fonction, il faut activer la fermeture automatique (paramètre **CHAU**)
- **Mode homme mort (MODE = PRES)**  
La commande doit être maintenue active pendant toute la durée du mouvement de la porte ; lorsque la commande est suspendue, la porte s'arrête immédiatement. Dans ce mode, la commande **START** lance alternativement l'ouverture et la fermeture.
- **Mode mixte (MODE = SPRE)**  
Les mouvements d'ouverture sont commandés par impulsions et ceux de fermeture en mode homme mort.  
Lorsque la porte se déplace en mode homme mort, si un dispositif de sécurité intervient, la porte est arrêtée.  
Il n'est pas possible d'inverser le mouvement de la porte comme en fonctionnement normal.



## 22 - MODES DE FONCTIONNEMENT EXCEPTIONNELS

L'armoire HEAVY2 dispose de certains modes de fonctionnement exceptionnels, à n'utiliser que dans des cas particuliers.

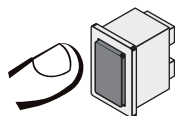
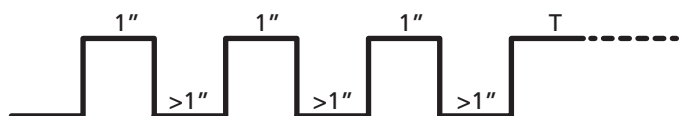
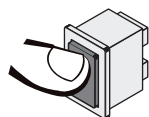
### Mode homme mort forcé

Le mode homme mort peut être temporairement forcé à l'aide de d'une commande sur la borne **S3** : quand le contact est fermé, le mode est activé (le paramètre **ING3** doit être configuré sur **PRES**).

### Mode homme mort d'urgence

Ce mode de fonctionnement peut être utilisé afin de déplacer la grille en mode homme mort dans des cas particuliers tels que l'installation/l'entretien ou un éventuel dysfonctionnement des photocellules, barres palpeuses, fins de course ou encoder.

Pour activer la fonction, vous devez envoyer une commande de **START** pendant 3 fois (les commandes doivent durer au moins 1 seconde; la pause entre les commandes doit durer au moins 1 seconde).



La quatrième commande **START** active la porte en mode **AUTOMATIQUE** (homme mort); pour déplacer la porte maintenir la commande **START** active pendant la durée de la manœuvre (temps T). La fonction s'éteint automatiquement après 10 secondes d'inactivité de la porte.

**ATTENTION** : pendant le mouvement d'urgence, le dispositif de sécurité considéré comme endommagé ne sera pas pris en considération : chacune de ses activations sera ignorée.

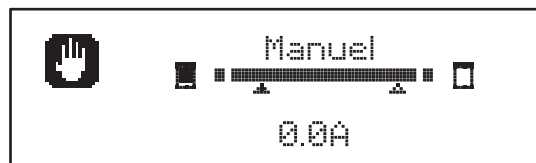
### Mouvement manuel

Pendant les phases d'installation ou de maintenance, il est possible de déplacer la porte à l'aide des touches **↑** et **↓** situées à côté de l'afficheur.

Le fonctionnement est toujours en mode homme mort : **↑** ouvre et **↓** ferme la porte.

**ATTENTION** : les dispositifs de sécurité sont tous ignorés (sauf le **STOP** d'urgence), il est donc de la responsabilité de l'opérateur de s'assurer qu'il n'y a aucun obstacle sur la course de la porte.

Pendant la manutention manuelle, l'écran affiche la valeur du courant sur le moteur.



Le mode de mouvement manuel reste actif pendant 1 minute, puis l'armoire revient au fonctionnement normal. Pour revenir immédiatement au fonctionnement normal, appuyer sur la touche **OK** pendant 1 seconde.

## 23 - SORTIE RELAIS OPTIONS

L'armoire dispose de 2 sorties relais à contact sec normalement ouvert (courant maximal 5A - 250V) configurables avec différentes fonctions à l'aide des paramètres REL1 et REL2.

Ce tableau indique les fonctions disponibles et la valeur à configurer pour les paramètres REL1 et REL2.

FONCTION	REL1	REL2	VALEUR
Serrure	●		SERR
Commande ouvre	●		APRE
Commande ferme		●	CHIU
Signal Service		●	SERV
Test des dispositifs de sécurité	●	●	TEST
Custom	●	●	CUST
Lumières de courtoisie	●	●	LUCI

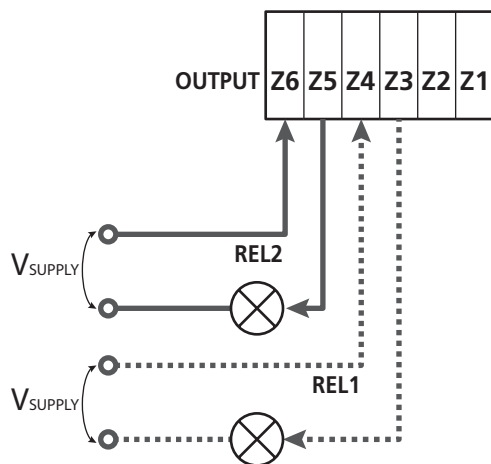
Brancher le dispositif contrôlé par la sortie REL1 aux bornes **Z4** et **Z3**.

Brancher le dispositif contrôlé par la sortie REL2 aux bornes **Z6** et **Z5**.

**⚠ Les sorties des relais fonctionnent comme de simples interrupteurs et ne fournissent aucune alimentation.**

L'alimentation du dispositif  $V_{SUPPLY}$  peut se faire depuis l'armoire ou depuis la ligne.

Si l'alimentation des accessoires 24 Vca ou 12 Vcc est utilisée, s'assurer que le courant requis est compatible avec celui distribué par l'armoire.



Paramètre REL1 ⇔ DEFAULT = LUCI (lumière de courtoisie)

Paramètre REL2 ⇔ DEFAULT = NO (aucune fonction)

## 23.1 - LUMIÈRES DE COURTOISIE

Les lumières de courtoisie peuvent fonctionner des façons suivantes :

### 1. Min. depuis commande

Les lumières s'allument lorsque l'ouverture est commandée, et elles restent allumées pendant la durée configurée. Sélectionner la valeur T.LUC dans le paramètres LUCI et configurer la durée souhaitée.

### 2. En mov. + horloge

Les lumières s'allument lorsque l'ouverture est commandée ; lorsque la porte s'arrête (ouverte ou fermée), les lumières restent encore allumées pendant la durée configurée. Sélectionner la valeur CICL dans le paramètres LUCI et configurer la durée souhaitée.

### 3. Min. depuis commande AUX

Les lumières sont activées à l'aide d'une commande à distance enregistrée sur le canal 4 du récepteur MR, et elles restent allumées pendant la durée configurée. Sélectionner la valeur TIM dans le paramètres AUX et configurer la durée souhaitée.

### 4. Monostable lumière

Les lumières sont activées à l'aide d'une commande à distance enregistrée sur le canal 4 du récepteur MR, et elles restent allumées pendant toute la durée de la transmission de la commande. Sélectionner la valeur MONO dans le paramètre AUX.

### 5. Bistable lumière

Les lumières sont activées à l'aide d'une commande à distance enregistrée sur le canal 4 du récepteur MR : une première commande allume les lumières, une seconde commande les éteint. Sélectionner la valeur BIST dans le paramètre AUX.

### 6. Bistable + time out

Les lumières sont activées à l'aide d'une commande à distance enregistrée sur le canal 4 du récepteur MR, et elles restent allumées pendant la durée configurée. Une deuxième transmission avant que le temps ne se soit écoulé éteint les lumières. Sélectionner la valeur TOUT dans le paramètre AUX et configurer la durée souhaitée.

## 23.2 - SERRURE

Le relais est fermé pendant trois secondes à chaque fois qu'une manœuvre d'ouverture commence.

Pour faciliter le déblocage de la serrure, on peut configurer une durée pour le coup de bélier : avant de commencer une ouverture, la porte est pilotée en fermeture pendant un bref laps de temps. Pour activer cette fonction, configurer le temps du coup de bélier avec le paramètre T.AR.

### 23.3 - SIGNAL SERVICE

Le relais est activé lorsque le décompte des cycles configuré pour la demande Service arrive à 0 (chapitre 25.4) : de cette façon, il est possible d'activer un voyant.

### 23.4 - COMMANDE D'OUVERTURE

Le relais est activé lorsque le moteur est piloté en ouverture : de cette façon, il est possible d'activer les moteurs secondaires ou de fournir des signaux synchronisés avec le mouvement du moteur principal.

### 23.5 - COMMANDE DE FERMETURE

Le relais est activé lorsque le moteur est piloté en fermeture : de cette façon, il est possible d'activer les moteurs secondaires ou de fournir des signaux synchronisés avec le mouvement du moteur principal.

### 23.6 - TEST DES DISPOSITIFS DE SÉCURITÉ

Le relais est activé en même temps que le relais consacré au test des photocellules : de cette façon, il est possible d'exécuter le test de fonctionnement sur des dispositifs qui N'UTILISENT PAS la tension d'alimentation de 24 Vca présente sur la borne E5, par exemple des dispositifs alimentés à 12 Vcc.

### 23.7 - CUSTOM

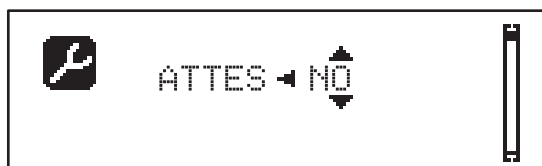
Cette fonction est principalement destinée au branchement des dispositifs de signalisation.

La programmation de ce paramètre permet de définir l'état du relais options sélectionné dans ces 5 situations :

- ATTEN : porte fermée, armoire en attente d'une commande
- OUVER : porte en ouverture
- FERME : porte en fermeture
- PAUSE : porte ouverte et décompte du temps de fermeture automatique actif
- ARRET : porte ouverte sans décompte du temps de fermeture automatique

Pour la programmation, procéder comme suit :

1. Sélectionner la valeur CUST et appuyer sur OK : l'afficheur indique



2. À l'aide des touches ↑ et ↓, sélectionner l'état du relais dans cette situation :

NO : contact relais ouvert  
SI : contact relais fermé

3. Appuyer sur la touche OK pour parcourir les 5 situations disponibles, puis sélectionner l'état du relais à l'aide des touches ↑ et ↓.

## 24 - INTERFACE ADI

L'interface ADI (Additional Devices Interface) dont l'armoire est équipée permet de raccorder des modules optionnels de la ligne V2.

Référez-vous au catalogue V2 pour voir quels modules optionnels avec interface ADI sont disponibles pour cette armoire de commande.

**ATTENTION:** Pour l'installation des modules optionnels, lire attentivement les notices que vous trouvez avec.

Pour quelques dispositifs il est possible de configurer le mode avec lequel ils s'interfaçent avec l'armoire de commande, en outre il est nécessaire d'activer l'interface pour faire en sorte que l'armoire de commande tienne compte des signalisations qui arrivent du dispositif ADI.

Se référer au menu de programmation I.ADI pour activer l'interface ADI et accéder au menu de configuration du dispositif.

Quand le dispositif est activé, l'écran affiche l'inscription Adi en haut à droite :

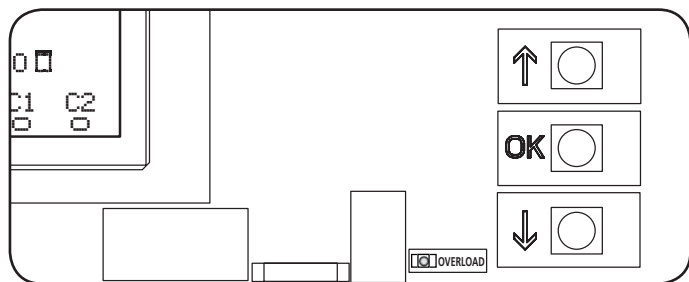


Les dispositifs ADI utilisent l'écran de la centrale pour procéder aux signalisations d'alarme ou pour afficher la configuration de la centrale de commande:

- ALARME PHOTOCELLULE - le segment en haut s'allume : la porte s'arrête ; lorsque l'alarme cesse, elle repart en ouverture.
- ALARME BARRE PALPEUSE - le segment en bas s'allume : la porte inverse le mouvement pendant 3 secondes.
- ALARME STOP - le segment en bas s'allume : la porte s'arrête et ne peut pas repartir avant l'arrêt de l'alarme.
- SLAVE - lorsqu'on utilise un module SYNCRO à la place de l'indication Adi, SLU s'affiche pour indiquer à quel moment l'armoire est configurée en SLAVE.

## 25 - PROGRAMMATION

La programmation des fonctions et des temps de l'armoire est effectuée à l'aide des menus de configuration qui sont accessibles et parcourables avec les 3 touches ↑, ↓ et OK situées à côté de l'afficheur de l'armoire.



- En appuyant sur la touche **OK**, il est possible d'accéder aux menus de programmation et à la configuration des différents paramètres.
- En appuyant sur la touche ↓, on passe à l'élément suivant
- En appuyant sur la touche ↑, on retourne à l'élément précédent.

**⚠ ATTENTION : en dehors du menu de configuration, les touches ↑ et ↓ activent le moteur en mode HOMME mort. La touche ↑ active la commande APRE (ouvrir) et la touche ↓ active la commande CHIUDE (fermer).**

**⚠ Ces commandes activent le moteur sans prendre en compte l'état des dispositifs de sécurité.**

### 25.1 - ACCÈS AUX MENUS DE PROGRAMMATION PRINCIPAUX

1. Maintenir appuyée la touche **OK** jusqu'à ce que l'afficheur montre le menu souhaité.  
PRG Programmation des paramètres de fonctionnement (chapitre 25.5)  
CNT Compteur de cycles (chapitre 25.4)  
SET Apprentissage de la course (chapitre 25.3)  
DEF Chargement des paramètres par DÉFAUT (chapitre 25.2)
2. Relâcher la touche **OK** : l'afficheur montre le premier élément du sous-menu ou les options disponibles pour la fonction.

PRG	MODE
CNT	Total / Service
SET	Apprentissage / Quitter
DEF	Charge default / Quitter

3. À l'aide des touches ↑, ↓ et **OK**, sélectionner et modifier les paramètres nécessaires.

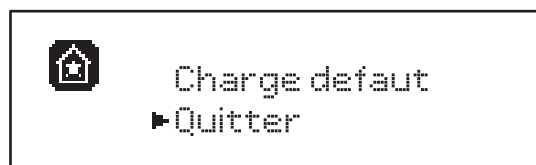
**⚠ ATTENTION : si aucune opération n'est effectuée pendant plus d'une minute, l'armoire sort du mode de programmation sans enregistrer les configurations, et les modifications effectuées sont perdues.**

### 25.2 - CHARGEMENT DES PARAMÈTRES PAR DÉFAUT

Si nécessaire-, il est possible de ramener tous les paramètres à leur valeur par DÉFAUT (tableau page 72).

**⚠ ATTENTION : cette procédure entraîne la perte de tous les paramètres personnalisés.**

1. Maintenir appuyée la touche **OK** jusqu'à ce que l'afficheur indique DEF.
2. Relâcher la touche **OK** : l'afficheur montre

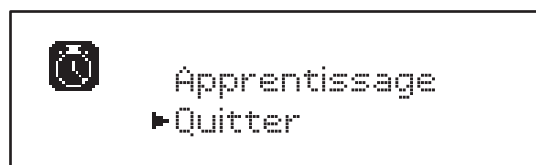


3. Pour sortir de la fonction, sélectionner **Quit** à l'aide des touches ↑ et ↓, puis appuyer sur **OK** pour confirmer.
4. Pour charger les données par DÉFAUT, sélectionner **Charge default** à l'aide des touches ↑ et ↓, puis appuyer sur **OK**.  
Ensuite, sélectionner **Oui** et appuyer sur **OK** : tous les paramètres sont réécrits avec leur valeur par DÉFAUT, l'armoire sort de la programmation et l'afficheur montre le tableau de commande.

### 25.3 - APPRENTISSAGE DE LA COURSE

Cette fonction permet de mémoriser les limites de la course. Les valeurs enregistrées servent pour tous les paramètres de programmation qui se basent sur un pourcentage de la course.

1. Maintenir appuyée la touche **OK** jusqu'à ce que l'afficheur indique SET
2. Relâcher la touche **OK** : l'afficheur montre



3. Pour sortir de la fonction, sélectionner **Quit** à l'aide des touches ↑ et ↓, puis appuyer sur **OK** pour confirmer.
4. Pour lancer la procédure d'apprentissage de la course, sélectionner **Apprentissage** à l'aide des touches ↑ et ↓, puis appuyer sur la touche **OK**.
5. Maintenir appuyée la touche ↑ pour ouvrir complètement la porte.
6. Maintenir appuyée la touche ↓ pour fermer complètement la porte.
7. Appuyer sur la touche **OK** : l'écran affiche la valeur relevée pour le capteur d'obstacles lors de l'ouverture SEN.A

8. - Pour confirmer la valeur affichée, appuyer sur la touche **OK**, puis sélectionner le menu **FINE** et **OUI** pour mémoriser les valeurs des capteurs, les limites de la course et sortir de la fonction
- Pour modifier la valeur des paramètres **SEN.A** et **SEN.C** utiliser les touches **↑** et **↓** et appuyer sur **OK** pour confirmer, puis sélectionner le menu **FINE** et **OUI** pour mémoriser les valeurs des capteurs, les limites de la course et sortir de la fonction
- Pour ne mémoriser que les limites de la course sans modifier les configurations du capteur d'obstacles, attendre 20" sans appuyer sur aucune touche : la centrale sort du menu et affiche le panneau de contrôle

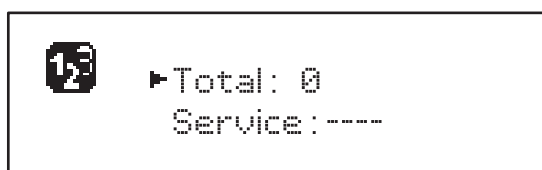
## 25.4 - LECTURE DU COMPTEUR DE CYCLES

L'armoire HEAVY2 tient compte des cycles d'ouverture de la porte terminés et, si cela est requis, elle signale la nécessité d'effectuer la maintenance après un nombre de manœuvres programmé.

Deux compteurs sont disponibles :

- **Totalisateur des cycles** d'ouverture terminés (**total**) ne pouvant pas être remis à zéro ;
- **Compteur scalaire** des cycles qui manquent à la prochaine opération de maintenance (**Service**).  
Ce deuxième compteur peut être programmé avec le nombre de cycles souhaité.

1. Maintenir appuyée la touche **OK** jusqu'à ce que l'afficheur indique **CNT**.
2. Relâcher la touche **OK** : l'afficheur montre



3. Pour activer la demande de maintenance, sélectionner la fonction **Service** et appuyer sur **OK**.
4. Configurer le nombre de cycles souhaité (le step est de 250 cycles).
5. Appuyer sur **OK** pour confirmer : l'afficheur montre le tableau de commande.

Lorsque le compteur **Service** arrive à 0, l'armoire active la demande de maintenance qui peut être signalée de deux façons:

1. **voyant** : le relais options REL2 se ferme pour activer un voyant (chapitre 23) ;
2. **pré-clignotement** : si un voyant consacré n'est pas branché, l'armoire signale la demande de maintenance via un pré-clignotement supplémentaire de 5 secondes au début de chaque cycle d'ouverture.

Pour désactiver le signal, il faut accéder au menu du compteur **Service** et reprogrammer le nombre de cycles après lequel la maintenance sera requise.

Si 0 est configuré, la fonction de signal de la demande de maintenance est désactivée et le signal n'est plus répété.

**⚠ ATTENTION : les opérations de maintenance doivent être effectuées exclusivement par du personnel qualifié.**

## 25.5 - PROGRAMMATION DES PARAMÈTRES DE FONCTIONNEMENT

1. Maintenir appuyée la touche **OK** jusqu'à ce que l'afficheur indique **PRG**.
2. Relâcher la touche **OK**, l'afficheur montre :
  - le premier paramètre du menu de programmation : **MODE**
  - la valeur actuellement programmée (**STAN**).
  - une barre de défilement servant à identifier la position du paramètre à l'intérieur du menu de programmation.
  - un message qui décrit le paramètre.



3. Pour modifier la valeur de ce paramètre, appuyer sur la touche **OK** : les flèches se déplacent sur la valeur.



4. Sélectionner la valeur souhaitée à l'aide des touches **↑** et **↓**.
5. Appuyer sur **OK** pour confirmer et sortir du paramètre. L'afficheur montre à nouveau :



6. À l'aide des touches **↑**, **↓** et **OK**, sélectionner et modifier les paramètres nécessaires : dans les pages suivantes, un tableau est disponible avec tous les paramètres de programmation, les valeurs sélectionnables, les valeurs programmées par DÉFAUT et une courte description de la fonction.

**NOTE** : en maintenant appuyées les touches **↑** ou **↓**, les éléments du menu de configuration défilent rapidement, jusqu'à ce que s'affiche l'élément **FINE**.

**⚠** Le dernier élément de menu **FINE** enregistre les modifications effectuées, sort du menu de programmation et revient au fonctionnement normal de l'armoire.

Pour ne pas perdre sa configuration, il faut obligatoirement sortir du mode de programmation à travers cet élément du menu.

**⚠ ATTENTION : si aucune opération n'est effectuée pendant plus d'une minute, l'armoire sort du mode de programmation sans enregistrer les configurations, et les modifications effectuées sont perdues.**

## 25.6 - TABLEAU DES PARAMÈTRES DE PROGRAMMATION

PARAMÈTRE	VALEUR	SUBMENU	DESCRIPTION	DEFAULT	CHAPITRE	MEMO
MODE			<b>Mode de fonctionnement</b>	STAN	21	
	STAN		Standard			
	PRES		Homme mort			
	S.PRE		Mixte			
	OROL		Horloge			
T.AP	0.0"-5.0"		<b>Temps ouverture</b>	15"		
T.CH	0.0"-5.0"		<b>Temps fermeture</b>	16"		
P.APP	0-100%		<b>Ouverture partielle</b>	50%	17	
T.PRE	0.5"-10.0"		<b>Temps pré-clignotement ouverture</b>	NO	13	
	NO		Fonction désactivée			
T.PCH	0.5"-10.0"		<b>Temps pré-clignotement fermeture</b>	10"	13	
	NO		Pré-clignotement en fermeture égal à T.PRE			
T.AR	0.1"-2.0"		<b>Temps coup de bélier</b>	NO	23.2	
	NO		Fonction désactivée			
R.INV	0.1"-2.0"		<b>Retard inversion</b>	0.5"	9.1	
	NO		Fonction désactivée			
FRE.A			<b>Frein en ouverture</b>	SI	9.1	
	SI		Fonction activée			
	NO		Fonction désactivée			
FRE.C			<b>Frein en fermeture</b>	SI	9.1	
	SI		Fonction activée			
	NO		Fonction désactivée			
SEN.A	0.0A-9.9A		<b>Niveau capteur ampérométrique en ouverture</b>	0.0A	12.1	
SEN.C	0.0A-9.9A		<b>Niveau capteur ampérométrique en fermeture</b>	0.0A	12.1	
ST.AP			<b>Start en ouverture</b>	PAUS	19	
	PAUS		La porte s'arrête et se met en pause			
	CHIU		La porte commence immédiatement à se refermer			
	NO		La porte continue à s'ouvrir (la commande est ignorée)			
ST.CH			<b>Start en fermeture</b>	STOP	19	
	STOP		La porte s'arrête et le cycle est considéré comme terminé			
	APRE		La porte se rouvre			
ST.PA			<b>Start en pause</b>	CHIU	19	
	CHIU		La porte commence à se refermer			
	NO		La commande est ignorée			
	PAUS		Le temps de pause est rechargé			

PARAMÈTRE	VALEUR	SUBMENU	DESCRIPTION	DEFAULT	CHAPITRE	MEMO
CH.AU	0.5"-20'		<b>Temps de pause fermeture automatique</b>	NO	21	
	NO		Fonction désactivée			
CH.TR	0.5"-20'		<b>Temps de pause après passage</b>	NO	11	
	NO		Fonction désactivée			
PA.TR			<b>Pause après passage</b>	NO	11	
	NO		Fonction désactivée			
	SI		Fonction activée			
LUCI			<b>Lumière de courtoisie</b>	T.LUC	23	
	T.LUC	0.0"-20'	Minuteur depuis commande	1.0'		
	NO		Aucune fonction			
	CICL	0.0"-20'	En mouvement + horloge			
AUX			<b>Fonction canal radio AUX</b>	TIM	20	
	TIM	0.0"-20'	Minuterie lumières	1.0'		
	BIST		Bistable lumière			
	MOND		Monostable lumière			
	PRES		Force homme mort			
	TOUT	0.0"-20'	Bistable + time out			
SPIA			<b>Fonction sortie lumières 24 V</b>	W.L.	14	
	W.L.		Voyant porte ouverte			
	FLASH		Clignotant			
	NO		Aucune fonction			
LP.PA			<b>Clignotant en pause</b>	NO	13	
	NO		Pendant la pause, le clignotant est éteint			
	SI		Pendant la pause, le clignotant est allumé			
REL1			<b>Configuration relais 1</b>	LUCI	23	
	LUCI		Lumière de courtoisie			
	NO		Aucune fonction			
	CUST		Custom		23.7	
		ATTEN	Contact relais fermé pendant l'attente des commandes			
		OUPER	Contact relais fermé pendant les tests et l'ouverture			
		FERME	Contact relais fermé pendant la fermeture			
		PAUSE	Contact relais fermé pendant la pause			
		ARRET	Le contact relais fermé quand la porte est ouverte, et la fermeture automatique est désactivée (paramètre CH.AU)			
	TEST		Test 12 Vcc			
	APRE		Commande ouvre			
	SERR		Serrure			

PARAMÈTRE	VALEUR	SUBMENU	DESCRIPTION	DEFAULT	CHAPITRE	MEMO
REL2			<b>Configuration relais 2</b>	NO	23	
	NO		Aucune fonction			
	CUST		Custom		23	
		ATTEN	Contact relais fermé pendant l'attente des commandes			
		OUPER	Contact relais fermé pendant les tests et l'ouverture			
		FERME	Contact relais fermé pendant la fermeture			
		PAUSE	Contact relais fermé pendant la pause			
		ARRET	Le contact relais fermé quand la porte est ouverte, et la fermeture automatique est désactivée (paramètre CH.AU).			
	TEST		Test 12 Vcc			
	CHIU		Commande ferme			
	SERV		Signal service			
	LUCI		Lumière de courtoisie			
ING1			<b>Configuration entrée 1</b>	APRE	19	
	START		Active cycle (contact N.O.)			
	NO		Aucune fonction			
	CHIU		Ferme toujours (contact N.O.)			
	APRE		Ouvre toujours (contact N.O.)			
	STOP		Stop (contact N.C.)			
	ST.PE		Ouverture partielle (contact N.O.)			
ING2			<b>Configuration entrée 2</b>	CHIU	19	
	ST.PE		Ouverture partielle (contact N.O.)			
	START		Active cycle (contact N.O.)			
	NO		Aucune fonction			
	CHIU		Ferme toujours (contact N.O.)			
	APRE		Ouvre toujours (contact N.O.)			
	STOP		Stop (contact N.C.)			
ING3			<b>Configuration entrée 3</b>	NO	19	
	NO		Aucune fonction			
	PRES		Force homme mort (contact N.O.)			
	STOP		Stop (contact N.C.)			
	ST.PE		Ouverture partielle (contact N.O.)			
	START		Active cycle (contact N.O.)			



PARAMÈTRE	VALEUR	SUBMENU	DESCRIPTION	DEFAULT	CHAPITRE	MEMO	
RX			<b>Fonction récepteur</b>	START	20		
	START		Canal 1 = START Canal 2 = START PARTIEL				
	APCH		Canale 1 = OUVRIR Canale 2 = FERMER				
STOP			<b>Fonction commande d'arrêt</b>	PROS	19		
	PROS		Arrête puis continue				
	CHIU		Ferme et verrouille				
	APRE		Ouvre et verrouille				
	INVE		Arrête puis inverse				
FOT1			<b>Fonction photocellule 1</b>	NO	11		
	NO	P.AP.F 0-100%	Aucune fonction				
	HOOK		Fonction anti-entraînement				
	MASK		Active fermeture avec fonctionnement masqué				
	APCH		Active ouverture + fermeture				
FOT2			<b>Fonction photocellule 2</b>	APCH	11		
	APCH	P.AP.F 0-100%	Active ouverture + fermeture	P.AP.F = 0%			
	NO		Aucune fonction				
	HOOK		Fonction anti-entraînement				
	MASK		Active fermeture avec fonctionnement masqué				
FT.TE	0.1"-2.0"		<b>Activation test photocellules</b>	NO	11.2		
	NO		Fonction désactivée				
COS1			<b>Fonction barre palpeuse 1</b>	NO	12.3		
	NO		Aucune fonction				
	AP		Active en ouverture				
	APCH		Active en ouverture + fermeture				
	CH		Active en fermeture				
COS2			<b>Fonction barre palpeuse 2</b>	NO	12.3		
	NO		Aucune fonction				
	AP		Active en ouverture				
	APCH		Active en ouverture + fermeture				
	CH		Active en fermeture				
CO.TE			<b>Type de barre palpeuse et test fonctionnel</b>	NO	12.3		
	NO		Mécanique + aucun test				
	RESI		Caoutchouc conducteur				
	FOTO		Optique avec test				
ENCO			<b>Fonction entrée encodeur/switch</b>	NO	17-18		
	NO		Aucune fonction				
	INTRM		Positions intermédiaires				
	EN.1C		Encodeur 1 canal				
	EN.2C		Encodeur 2 canaux				

PARAMÈTRE	VALEUR	SUBMENU	DESCRIPTION	DEFAULT	CHAPITRE	MEMO
S.ENC	1-7		<b>Sensibilité encodeur</b>	0	12.2	
	0		Détection obstacles avec encodeur désactivé			
OST.A	0.5"-4.5"		<b>Inverse obstacle en ouverture</b>	0.0"	12	
	0.0"		Arrêt de la porte			
	FULL		Fermeture complète de la porte			
OST.C	0.5"-4.5"		<b>Inverse obstacle en fermeture</b>	FULL	12	
	0.0"		Arrêt de la porte			
	FULL		Ouverture complète de la porte			
CH.OS			<b>Fermeture après obstacle</b>	AUTO	12	
	MAN		Manuelle			
	AUTO		Automatique (si habilitée à travers le paramètre CH.AU)			
I.ADI			<b>Activation dispositif ADI</b>	NO	24	
	NO		Interface ADI désactivée			
	SI	E.ADI	Interface ADI activée			
RICH			<b>Re-ferme au démarrage</b>	SI		
	NO		Fonction désactivée			
	SI		Lorsque l'alimentation est activée, l'armoire se prépare pour la fermeture : la première commande de START démarre le moteur en fermeture. Si la fermeture automatique (CH.AU) est activée, le décompte du temps de pause commence et la fermeture est ensuite commandée.			
T.ADD	0.5"-1'		<b>Extra course</b>	1.0"	16	
	NO		La porte termine également sa course si les fins de course n'ont pas été activées.			
FINE			<b>Sortie menu de programmation</b>	NO		
	NO		Ne sort pas du menu de programmation			
	SI		Sort du menu de programmation en enregistrant les paramètres configurés			

## 26 - ANOMALIE DE FONCTIONNEMENT

Ce paragraphe énumère toutes les anomalies de fonctionnement pouvant être détectées par l'armoire de commande HEAVY2 ainsi que les procédures de résolution du problème.

AFFICHAGE	DESCRIPTION	SOLUTION
Led MAINS éteinte	Alimentation de la partie logique absente	Contrôler le fusible F1.
Led OVERLOAD allumée	Alimentation accessoires 24 V - surcharge	<ol style="list-style-type: none"> <li>1. Extraire le bornier H1 - H8 : la led OVERLOAD s'éteint.</li> <li>2. Éliminer la cause de surcharge (bornes E1-E3).</li> <li>3. Réenficher le bornier et vérifier que la led ne s'allume pas à nouveau.</li> </ol>
Pré-clignotement prolongé du CLIGNOTANT	Lorsqu'une commande de start est donnée, le clignotant s'allume immédiatement, mais la porte tarde à s'ouvrir : le décompte des cycles programmé est échu pour l'opération de maintenance (Service).	Accéder au menu des compteurs et reprogrammer le paramètre <b>Service</b> .
L'afficheur indique ERR1	Erreur logiciel	Envoyer l'armoire en réparation.
L'afficheur indique ERR3	Le test de fonctionnement des photocellules a échoué.	<ol style="list-style-type: none"> <li>1. Vérifier l'absence d'obstacles entre les photocellules.</li> <li>2. Vérifier que les photocellules activées depuis le menu sont effectivement installées et fonctionnent.</li> <li>3. Si des photocellules de type 2 sont utilisées, s'assurer que l'élément du menu <b>FOT2</b> est configuré sur <b>CFCH</b>.</li> <li>4. Vérifier les conditions précédentes, si l'erreur persiste, augmenter le temps du test (paramètre <b>FT.TE</b>).</li> </ol>
L'afficheur indique ERR4	Erreur fin de course	Vérifier que les fins de course sont branchées correctement et que les switchs des fins de course s'activent avec le mouvement de la porte.
L'afficheur indique ERR5	Le test de fonctionnement des barres palpeuses de sécurité a échoué.	<ol style="list-style-type: none"> <li>1. Vérifier que les barres palpeuses activées depuis le menu sont effectivement installées et fonctionnent.</li> <li>2. S'assurer que l'armoire de commande des barres palpeuses est correctement branchée et fonctionne.</li> </ol>
L'afficheur indique ERR6	Erreur capteur d'intensité	Si l'erreur persiste, envoyer l'armoire en réparation.
L'afficheur indique ERR7	Erreur encodeur	Vérifier le branchement de l'encodeur.
L'afficheur indique ERR9	Accès au menu de programmation verrouillé à l'aide de CL1+.	Insérer le module CL1+ avec lequel la programmation a été verrouillée dans le connecteur ADI : l'armoire entre automatiquement dans le menu de programmation <b>PRG</b> .
L'afficheur indique ERR10	Le test de fonctionnement des dispositifs de sécurité raccordés à l'interface ADI a échoué.	Vérifier que le module ADI est connecté. Vérifier que les dispositifs de sécurité branchés à l'interface ADI sont correctement raccordés et fonctionnent.
L'afficheur indique HALT	STOP d'urgence actif	Désactiver le bouton de STOP entre les bornes T1 et T2. Si aucun interrupteur n'est installé, les deux bornes doivent être pontées.



**V2 S.p.A.**

Corso Principi di Piemonte 65/67  
12035 RACCONIGI CN (ITALY)  
Tel. +39 0172 812411 - Fax +39 0172 84050  
info@v2home.com

**[www.v2home.com](http://www.v2home.com)**